

EN·CONCRET[]



Hola





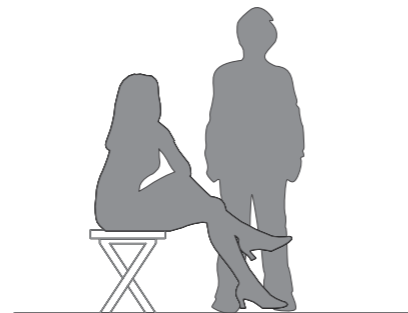
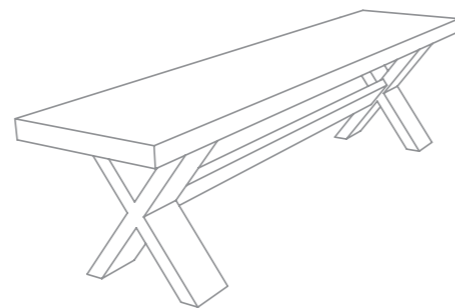
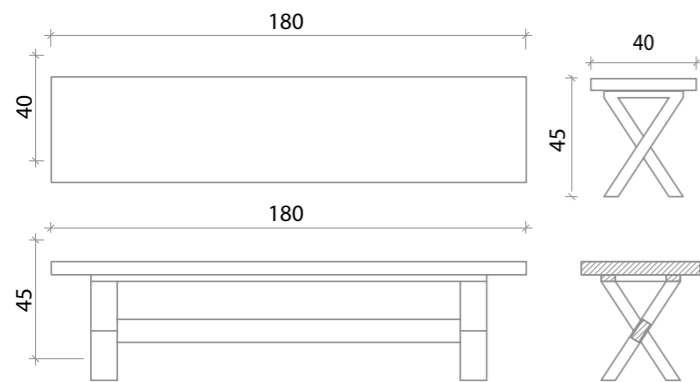
#INDEX

BANCAS	4
MACETAS	7
CILINDRICAS	
CIRCULARES	
CONICAS	
CUADRADAS	
HEXAGONALES	
PENTAGONALES	
RECTANGULARES	
TRIANGULARES	
MESAS	38
FIREPITS	61
LA EMPRESA	64
RECOMENDACIONES	65

EN·CONCRET[O]

#BAN_X

//BANCA DE CONCRETO ARMADO
//BASE DE PAROTA



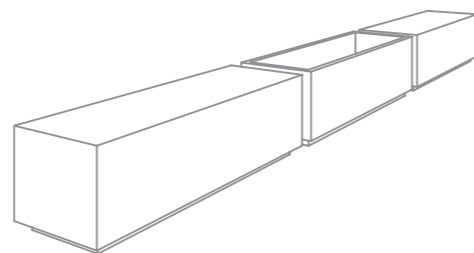
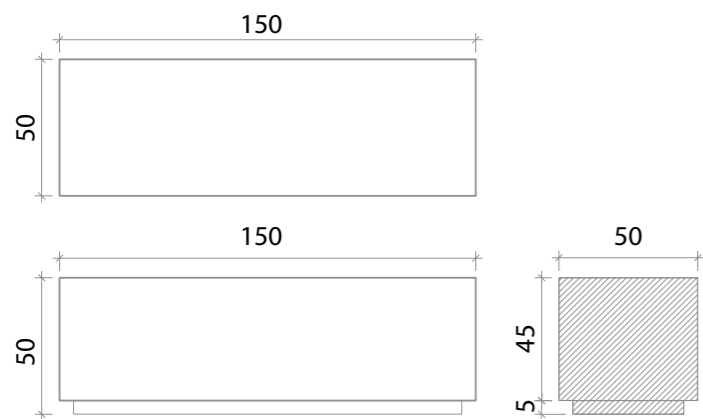
80 KG
COLOR
MATERIAL: CONCRETO Y PAROTA
ACABADO: PULIDO Y SELLADO



EN·CONCRET[O]

#BAN_REC01

//BANCA DE CONCRETO ARMADO
//CONJUNTO RECXL01



COLOR



MATERIAL: CONCRETO

ACABADO: PULIDO Y SELLADO

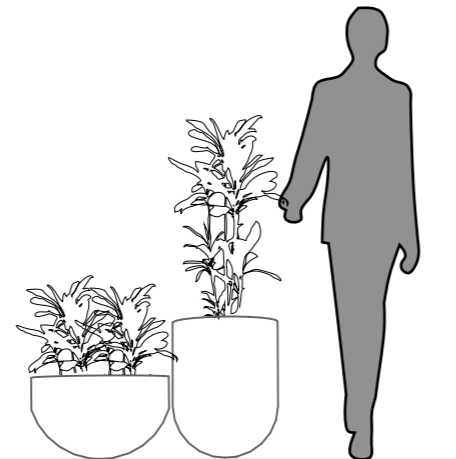
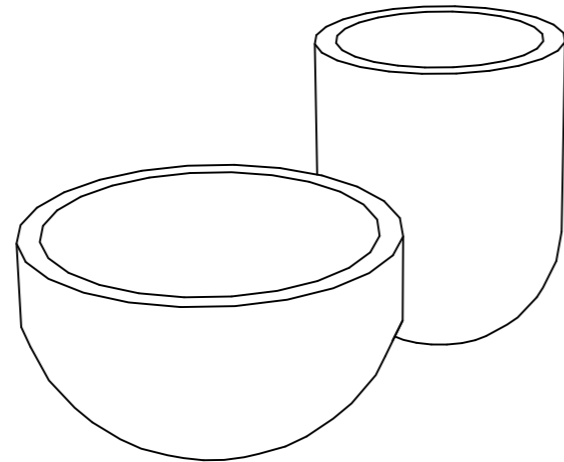
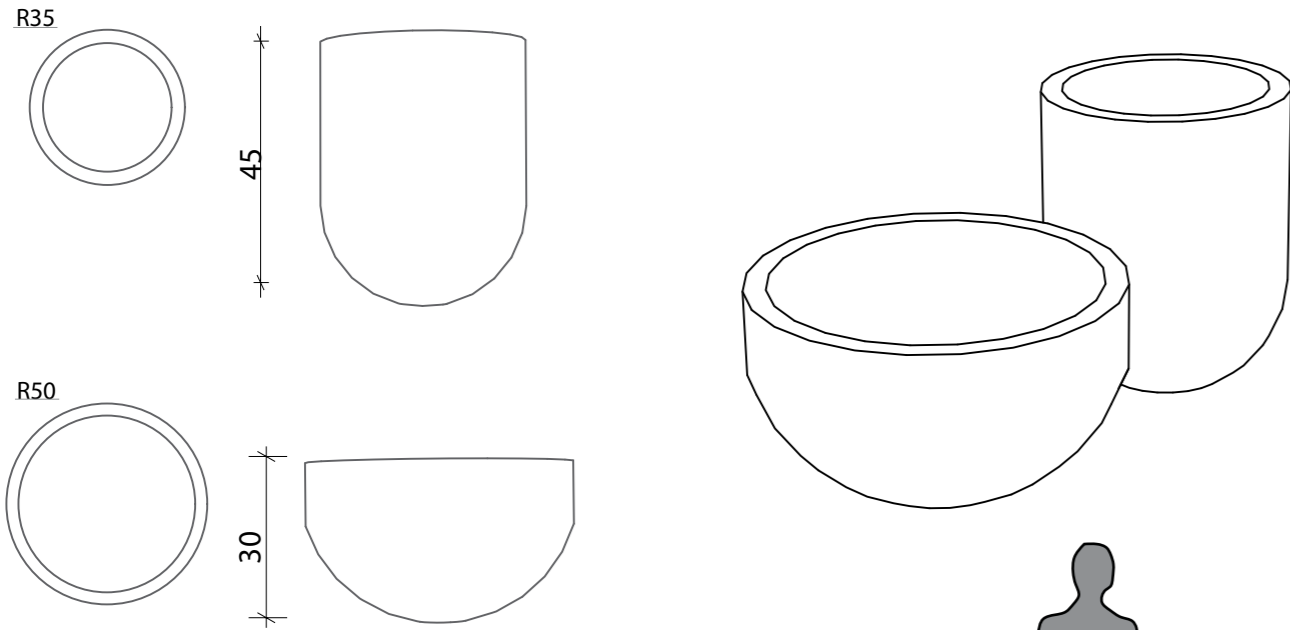




EN·CONCRET[O]

#BOWL //MACETAS DE CONCRETO ARMADO
//BASE BOWL

BOWL XL01
BOWL XL02



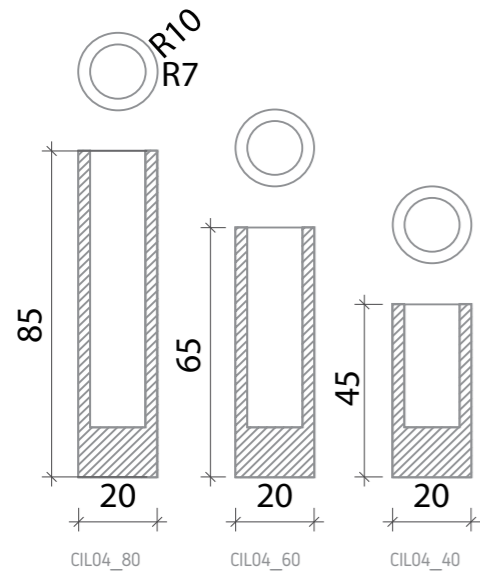
75-200KG
COLOR 
MATERIAL: CONCRETO
ACABADO: PULIDO Y SELLADO



EN·CONCRETO[]

#CIL //MACETAS DE CONCRETO ARMADO
//TIPO CILINDRO

CIL04_80
CIL04_60
CIL04_40



6.5-10.5 KG   +  

COLOR    

MATERIAL: CONCRETO
ACABADO: PULIDO Y SELLADO

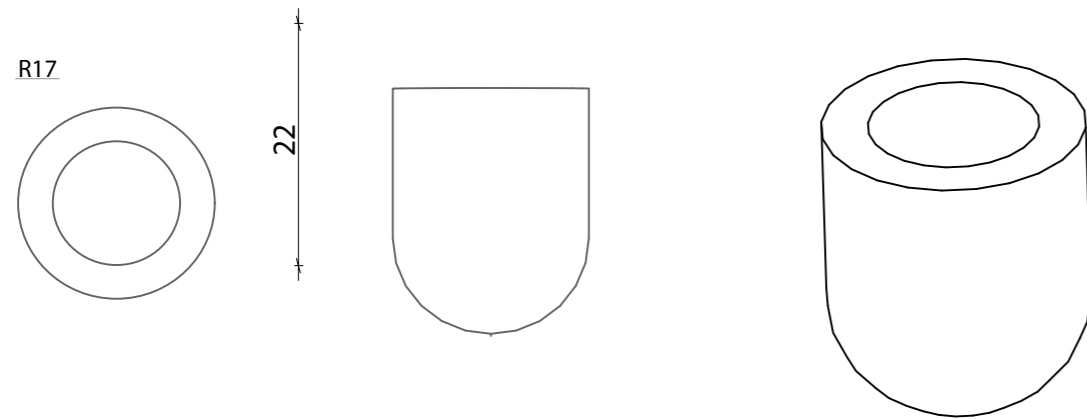


EN·CONCRET[]

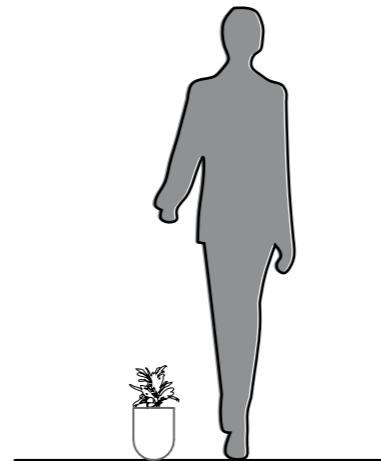
#CIL

//MACETAS DE CONCRETO ARMADO
//BASE CILÍNDRICA

CIL-BOWL



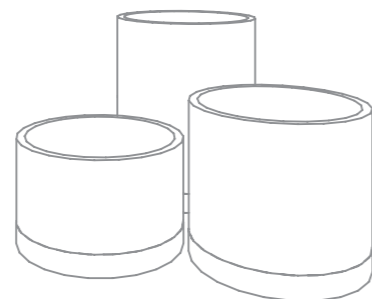
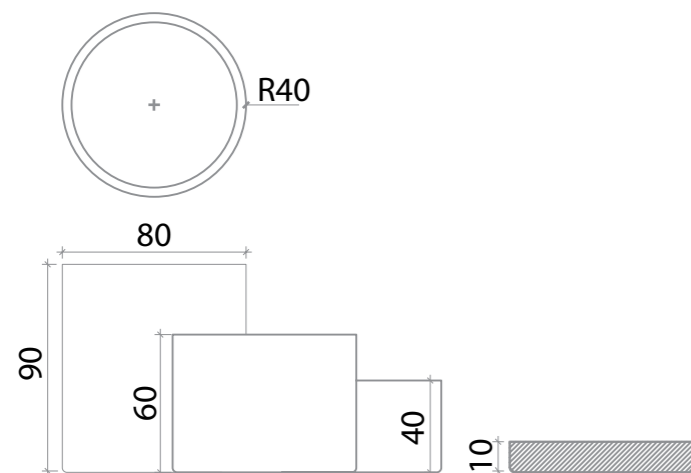
 5-10KG 
COLOR 
MATERIAL: CONCRETO
ACABADO: PULIDO Y SELLADO



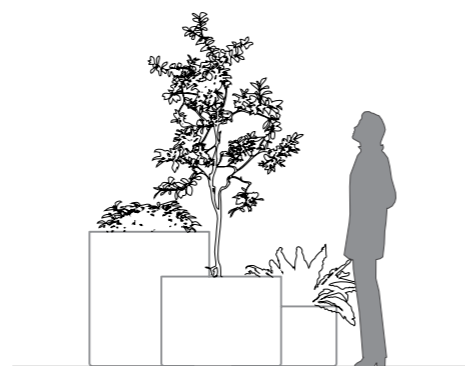
EN·CONCRETO

#CIR //MACETAS DE CONCRETO ARMADO
//BASE CIRCULAR

CIRXL07_90
CIRXL07_60
CIRXL07_40
CIRXL07_BASE



183-250 KG   +  
COLOR 
MATERIAL: CONCRETO
ACABADO: PULIDO Y SELLADO

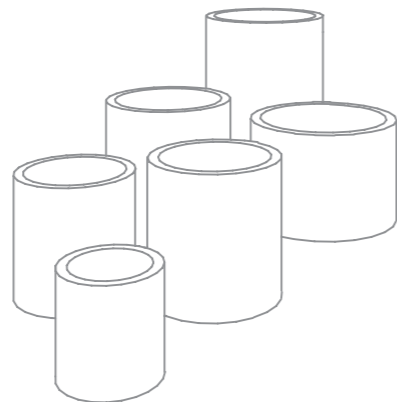




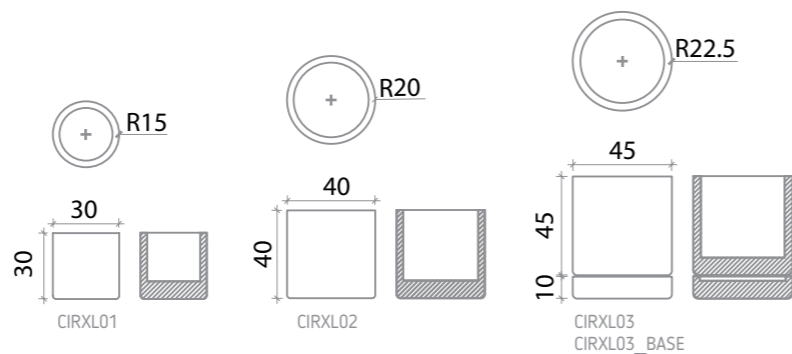
EN·CONCRETO[]

#CIR //MACETAS DE CONCRETO ARMADO
//BASE CIRCULAR

CIRXL01
CIRXL02
CIRXL03
CIRXL03_BASE



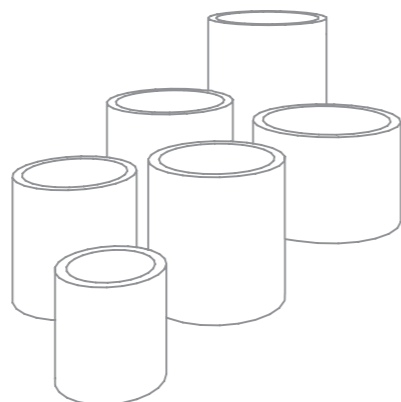
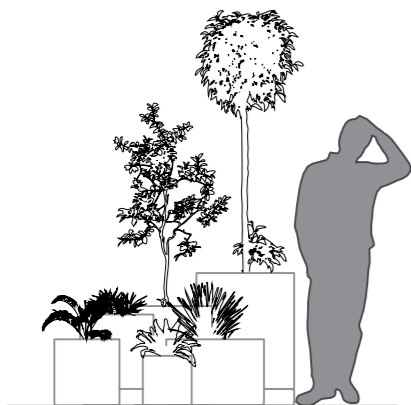
15-55 KG +
COLOR
MATERIAL: CONCRETO
ACABADO: PULIDO Y SELLADO



EN·CONCRETO[]

#CIR //MACETAS DE CONCRETO ARMADO
//BASE CIRCULAR

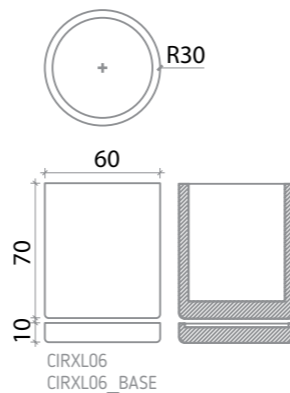
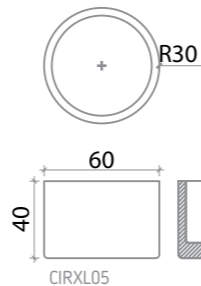
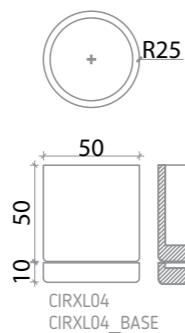
CIRXL04
CIRXL04_BASE
CIRXL05
CIRXL06
CIRXL06_BASE



65-174 KG

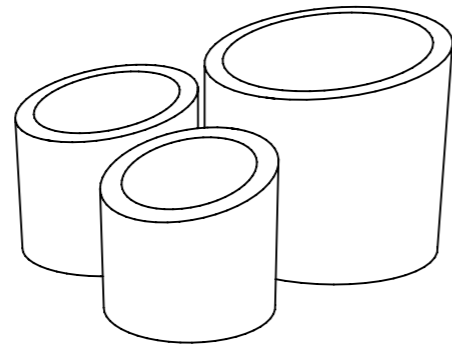
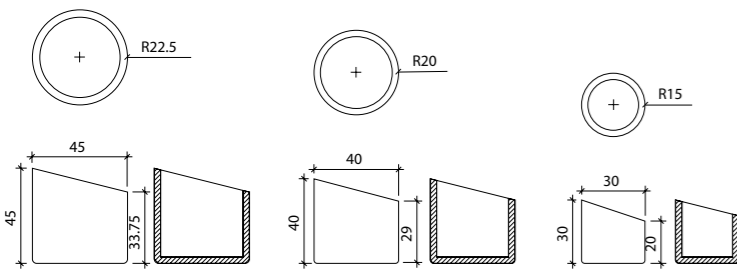
COLOR

MATERIAL: CONCRETO
ACABADO: PULIDO Y SELLADO

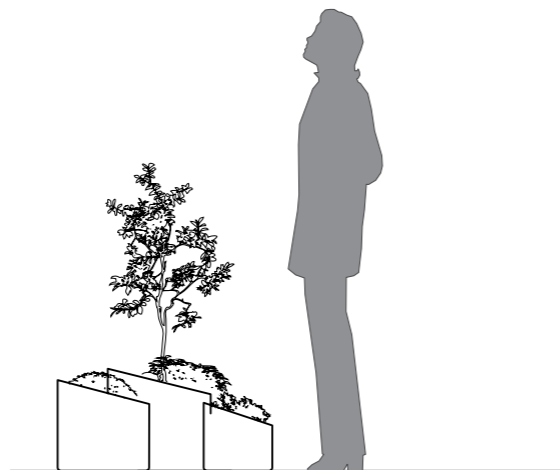


EN·CONCRET[O]

#CIR_DES //MACETAS DE CONCRETO
//BASE CIRCULAR
//PERFIL DIAGONAL DESFASADO
CIRXL05_DES
CIRXL06_DES
CIRXL07_DES

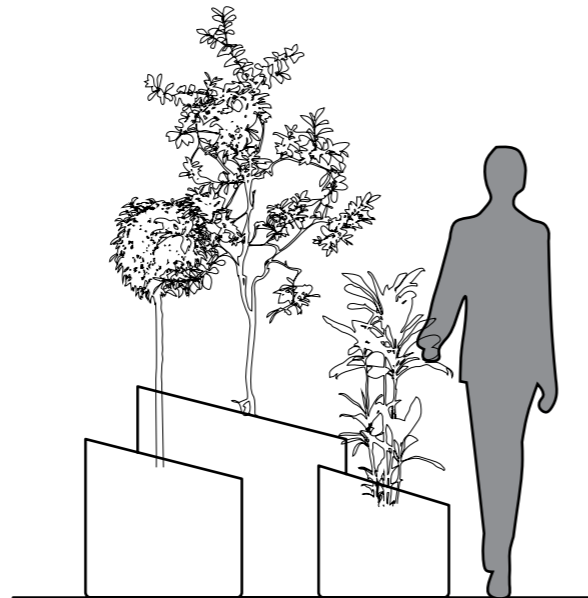
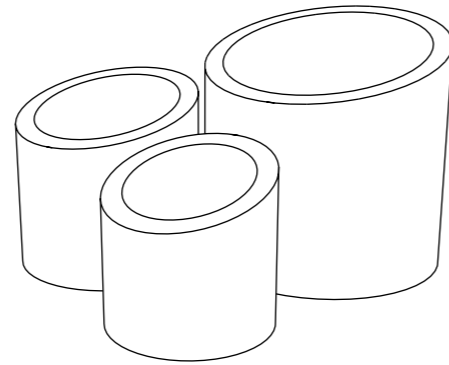
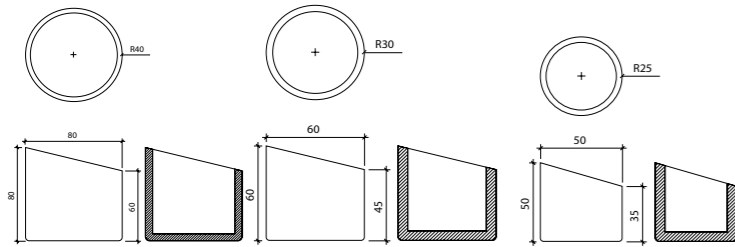


 * KG  +  
COLOR  
MATERIAL: CONCRETO
ACABADO: PULIDO Y SELLADO

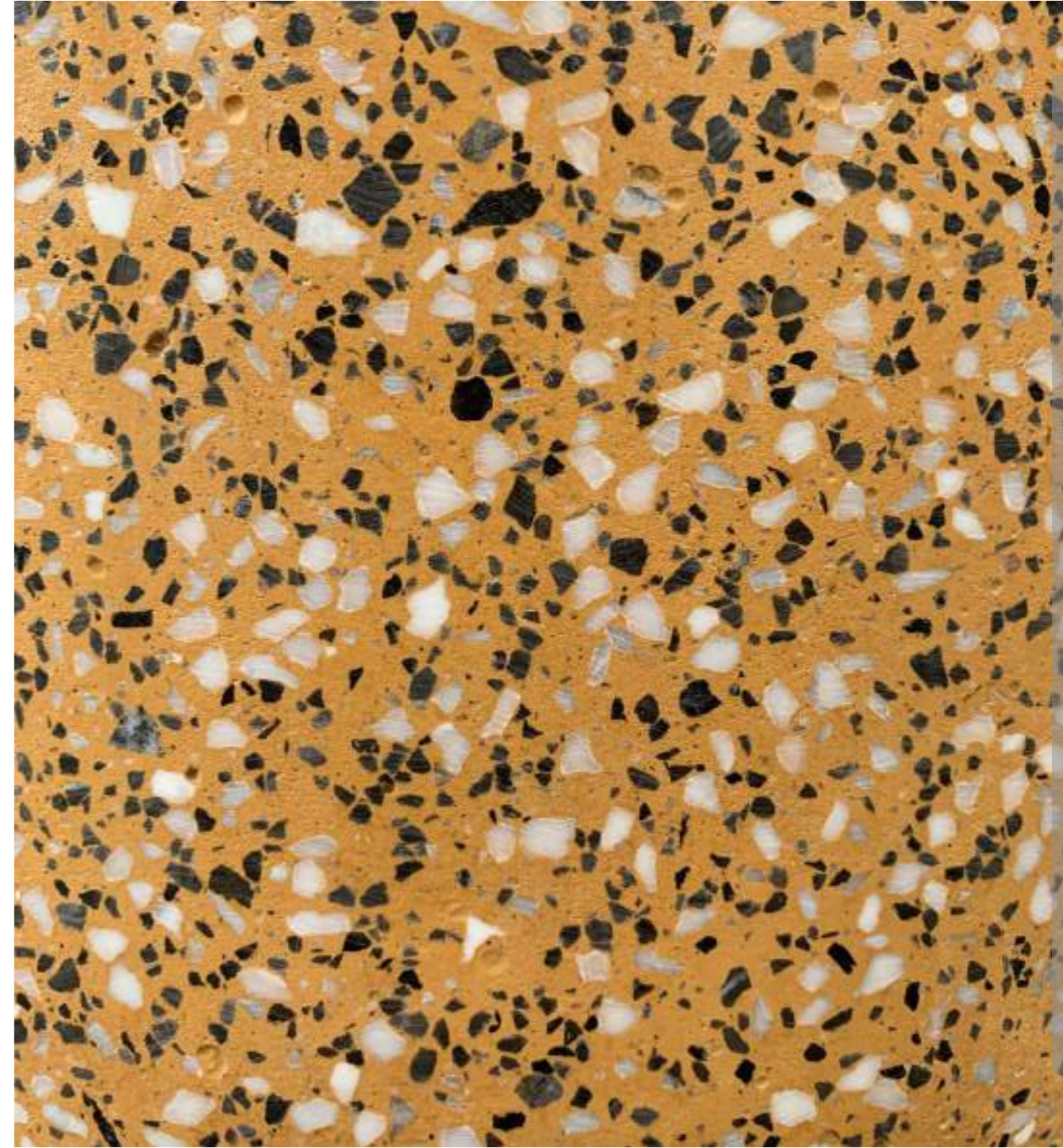


EN·CONCRET[]

#CIR_DES



* KG
COLOR
MATERIAL: CONCRETO
ACABADO: PULIDO Y SELLADO



EN·CONCRETO[]

#CIR //MACETAS DE CONCRETO ARMADO
//BASE CIRCULAR





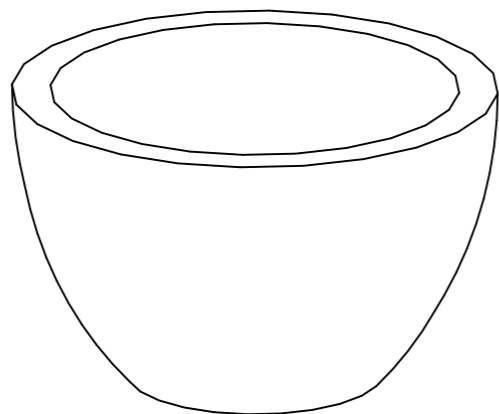
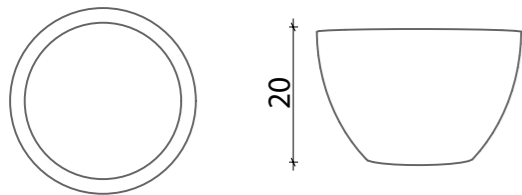
EN·CONCRET[]

#CON

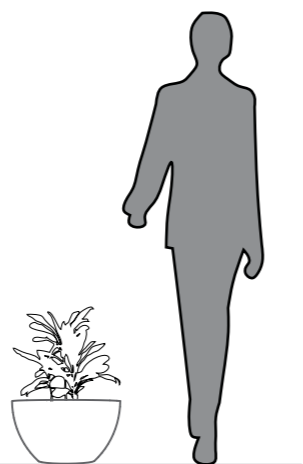
//MACETAS DE CONCRETO ARMADO
//BASE CÓNICA

CONO MEXA

R38



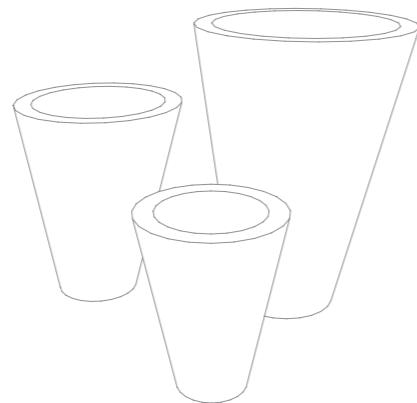
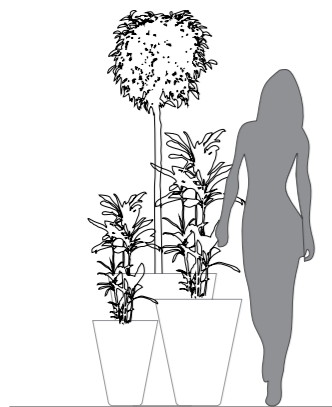
5-10KG   +  
COLOR   
MATERIAL: CONCRETO
ACABADO: PULIDO Y SELLADO



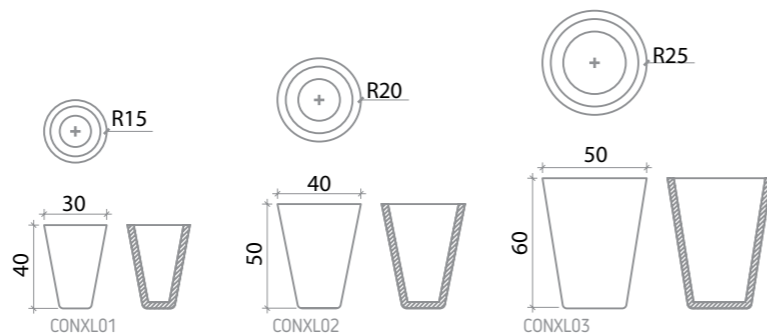
EN·CONCRETOS

#CON //MACETAS DE CONCRETO ARMADO
//TIPO CONO

CONXL01
CONXL01
CONXL03

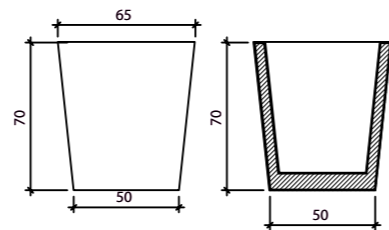
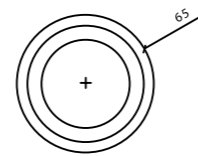
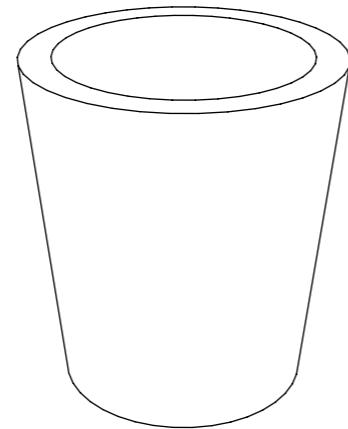
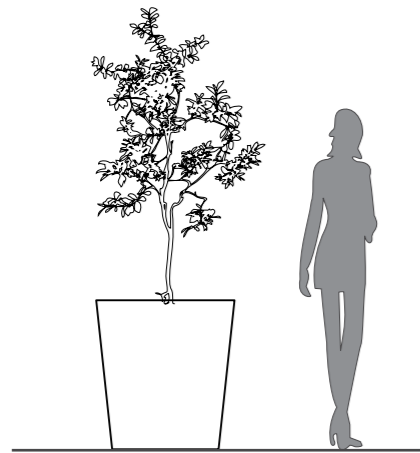


30-55 KG  +  
COLOR  
MATERIAL: CONCRETO
ACABADO: PULIDO Y SELLADO



EN·CONCRET[]

CONXL04



30-55 KG  +  

COLOR  

MATERIAL: CONCRETO

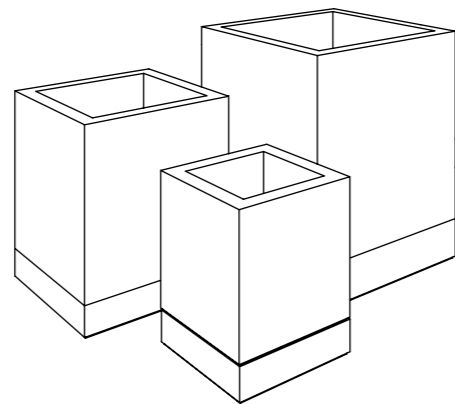
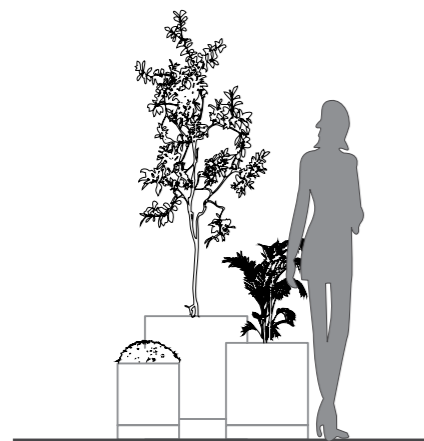
ACABADO: PULIDO Y SELLADO



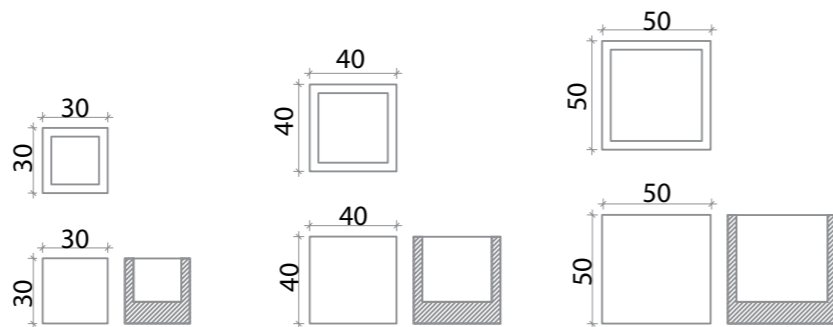
EN·CONCRETO[]

#CUA //MACETAS DE CONCRETO ARMADO
//BASE CUADRADA

CUAXLO1
CUAXLO2
CUAXLO3
BASES

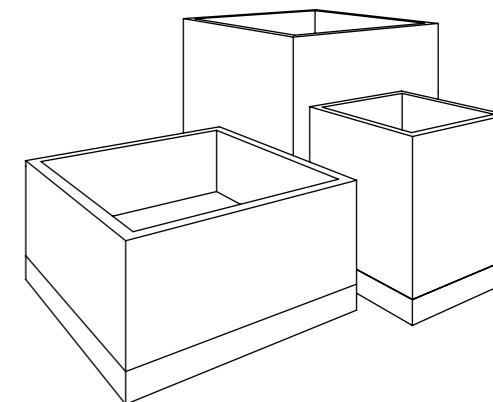
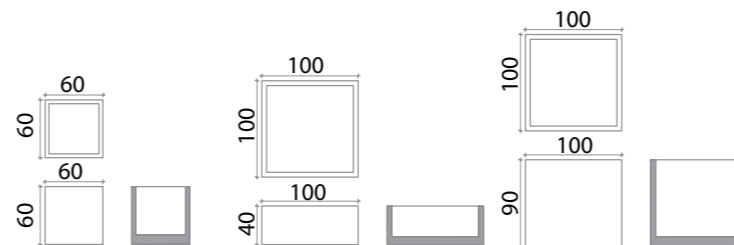


12-30 KG   +  
COLOR 
MATERIAL: CONCRETO
ACABADO: PULIDO Y SELLADO

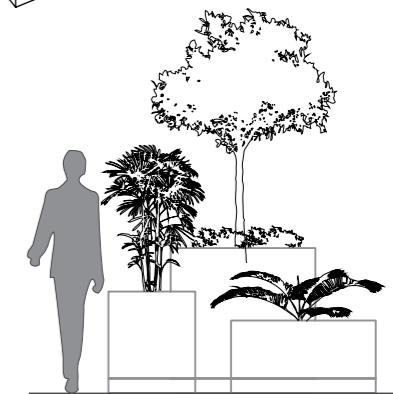


#CUA

CUAXLO4
CUAXLO5
CUAXLO6
BASES



80-490 KG   +  
COLOR 
MATERIAL: CONCRETO
ACABADO: PULIDO Y SELLADO



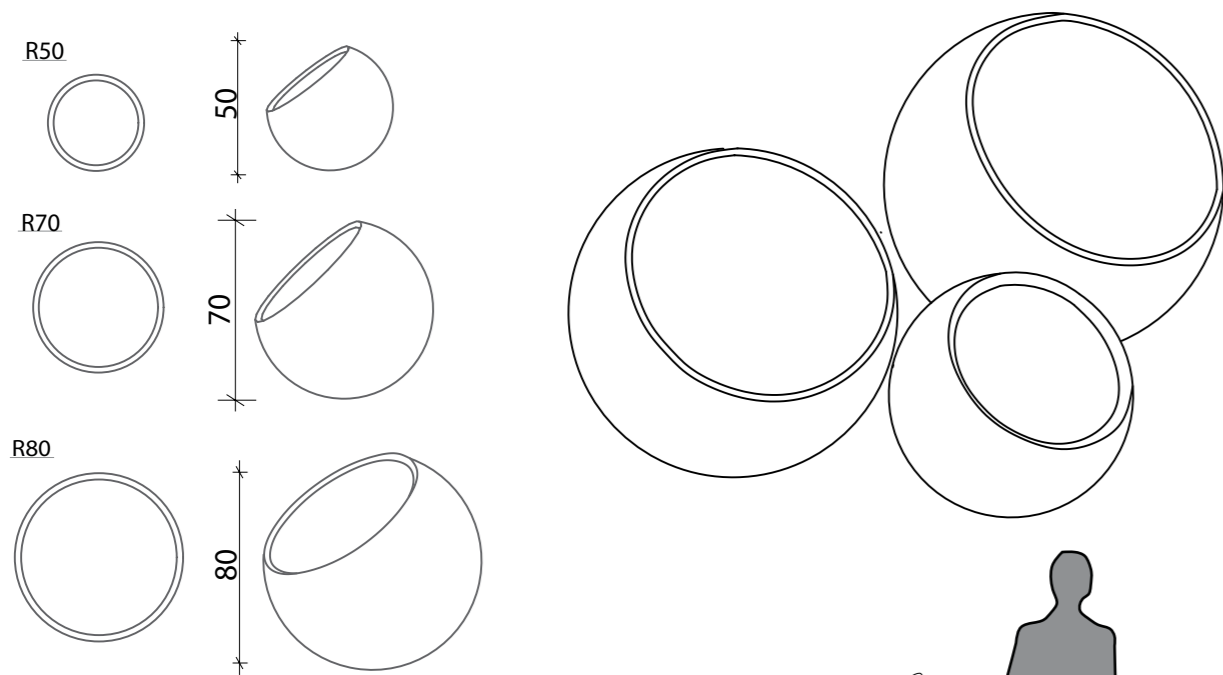


EN·CONCRETO[]

#ESF

//MACETAS DE CONCRETO ARMADO
//BASE ESFÉRICA

ESFERA XL01
ESFERA XL02
ESFERA XL03



75-200KG



COLOR



MATERIAL: CONCRETO

ACABADO: PULIDO Y SELLADO



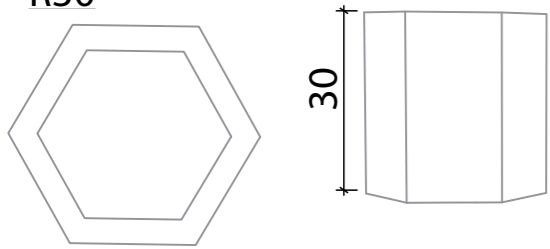
EN·CONCRETO

#HEX

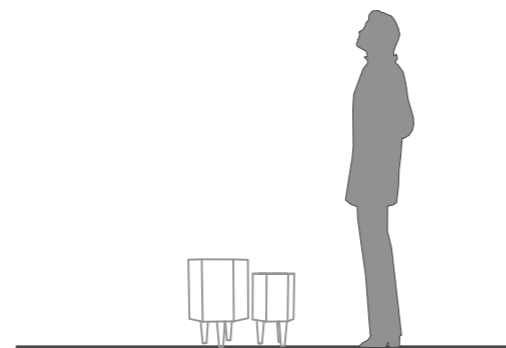
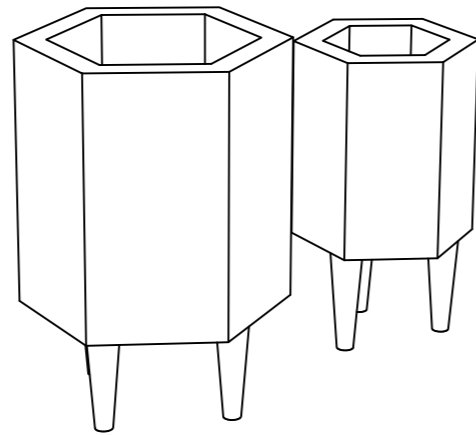
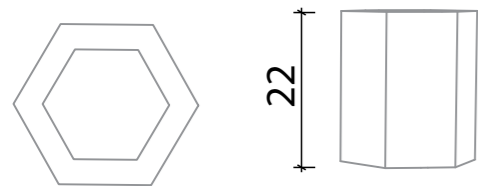
//MACETAS DE CONCRETO ARMADO
//BASE DE PAROTA

HEX_30
HEX_22

R30



R22



* KG

COLOR

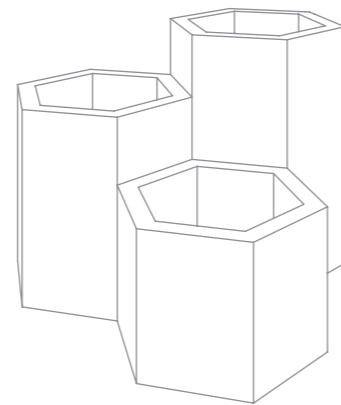
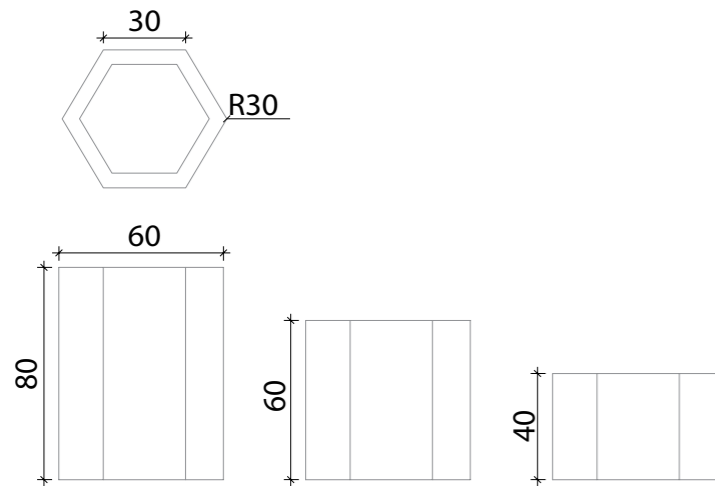
MATERIAL: CONCRETO / PTR
ACABADO: PULIDO Y SELLADO



EN·CONCRETO[]

#HEX //MACETAS DE CONCRETO ARMADO
//BASE HEXAGONAL

HEX01_80
HEX01_60
HEX01_40



75-200KG

COLOR

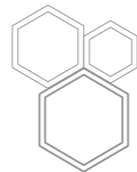
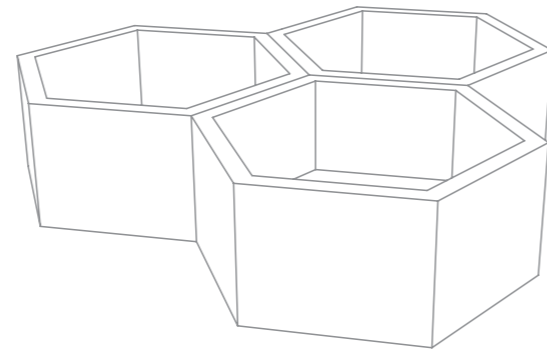
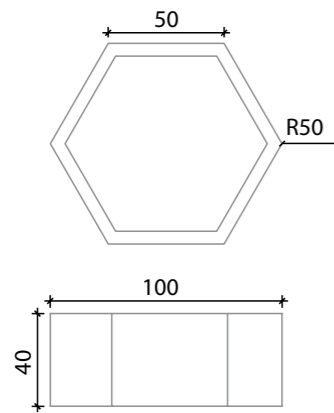
MATERIAL: CONCRETO

ACABADO: PULIDO Y SELLADO



EN·CONCRETO

#HEX //MACETA DE CONCRETO ARMADO
//BASE HEXAGONAL
HEX02



200KG



COLOR



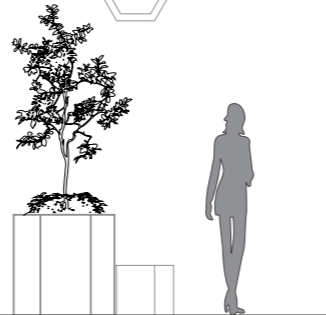
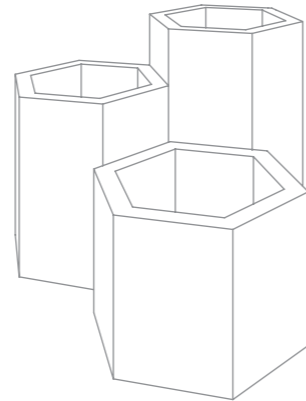
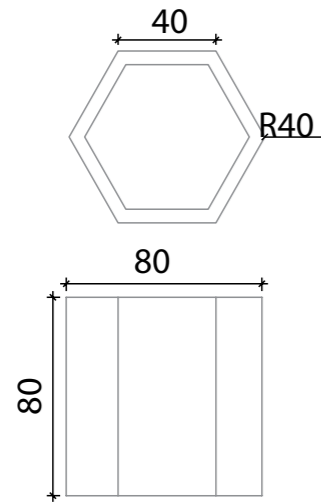
MATERIAL: CONCRETO

ACABADO: PULIDO Y SELLADO



EN·CONCRET[O]

#HEX //MACETA DE CONCRETO ARMADO
//BASE HEXAGONAL
HEX03



200KG



COLOR



MATERIAL: CONCRETO

ACABADO: PULIDO Y SELLADO

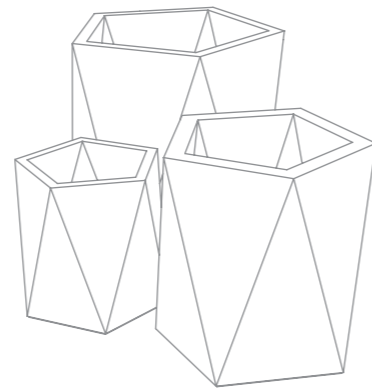
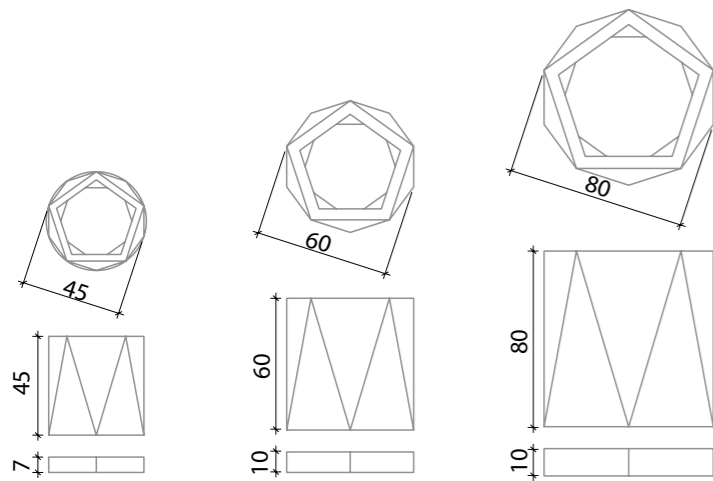




EN·CONCRETO

#PENT //MACETAS DE CONCRETO ARMADO
//BASE PENTAGONAL

PENT01
PENT02
PENT03



50-280 KG  +  
COLOR   
MATERIAL: CONCRETO
ACABADO: PULIDO Y SELLADO

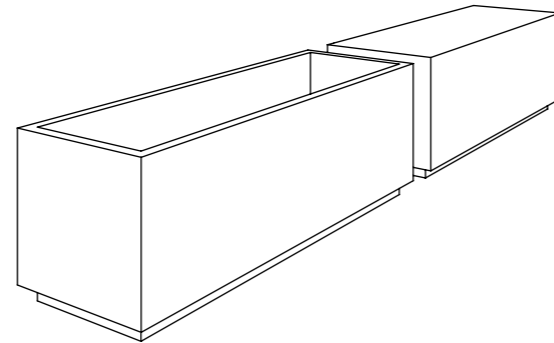
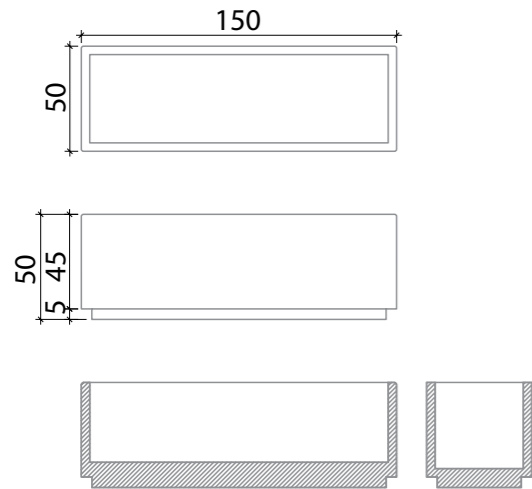




EN·CONCRETOS

#RECXL01

//MACETA DE CONCRETO ARMADO
//BASE RECTANGULAR //CONJUNTO BAN_REC01



58.5 KG



COLOR



MATERIAL: CONCRETO

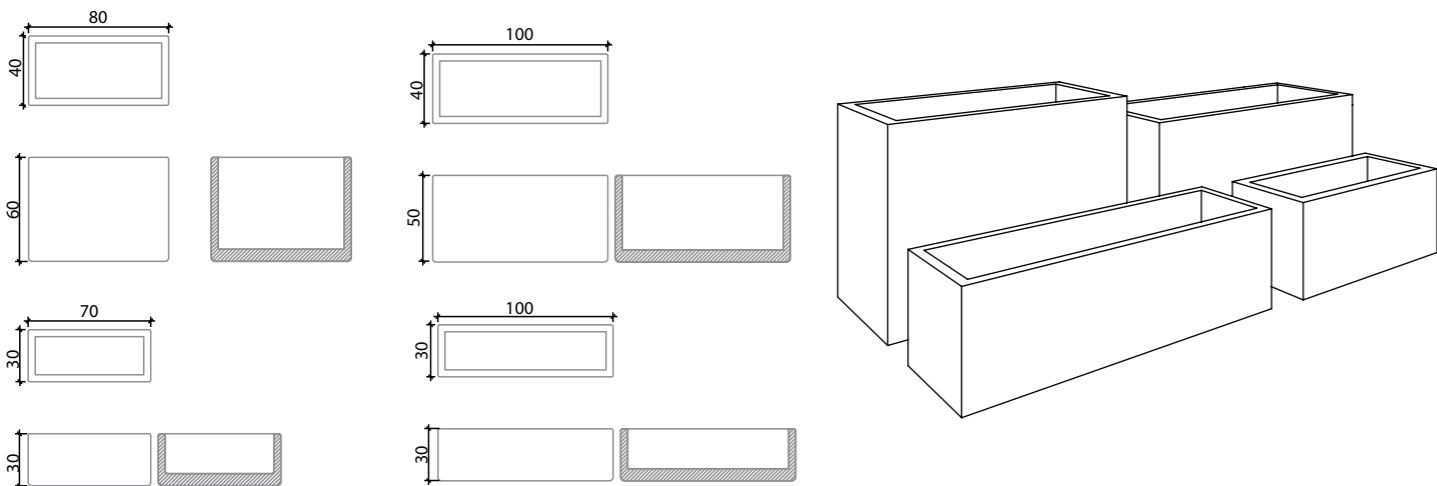
ACABADO: PULIDO Y SELLADO



EN·CONCRETO

#REC //MACETAS DE CONCRETO ARMADO
//BASE RECTANGULAR

REXLO2
REXLO3
REXLO4
REXLO5

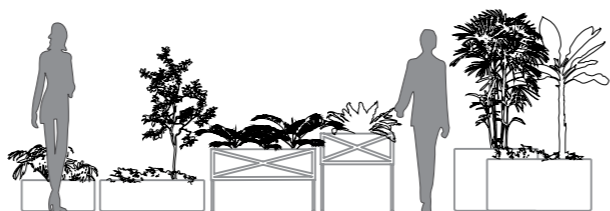


81-275 KG  +  

COLOR   

MATERIAL: CONCRETO

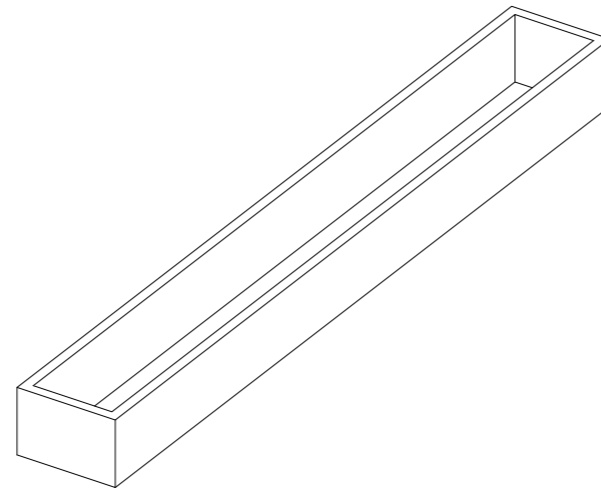
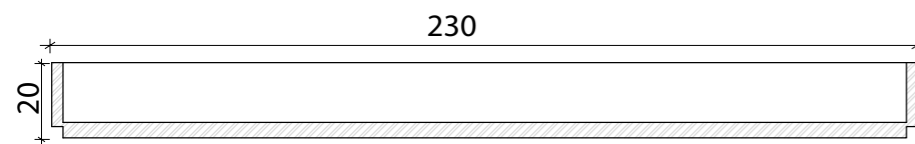
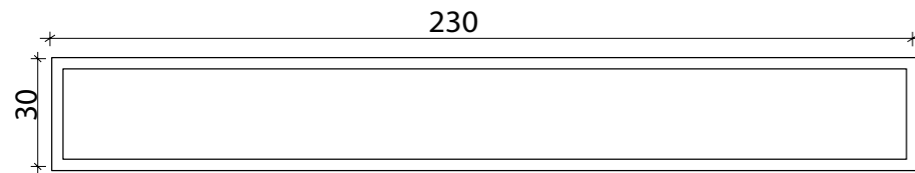
ACABADO: PULIDO Y SELLADO



EN·CONCRETO[]

#REC //MACETAS DE CONCRETO ARMADO
//BASE RECTANGULAR

RECXL-NEW 04

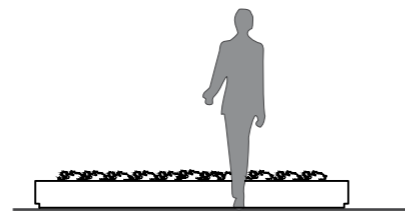


75-200KG   +  

COLOR   

MATERIAL: CONCRETO

ACABADO: PULIDO Y SELLADO

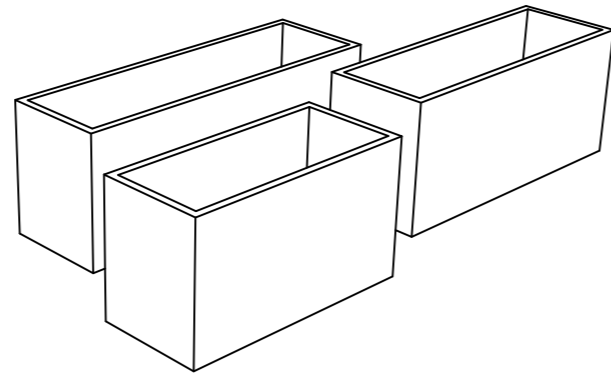
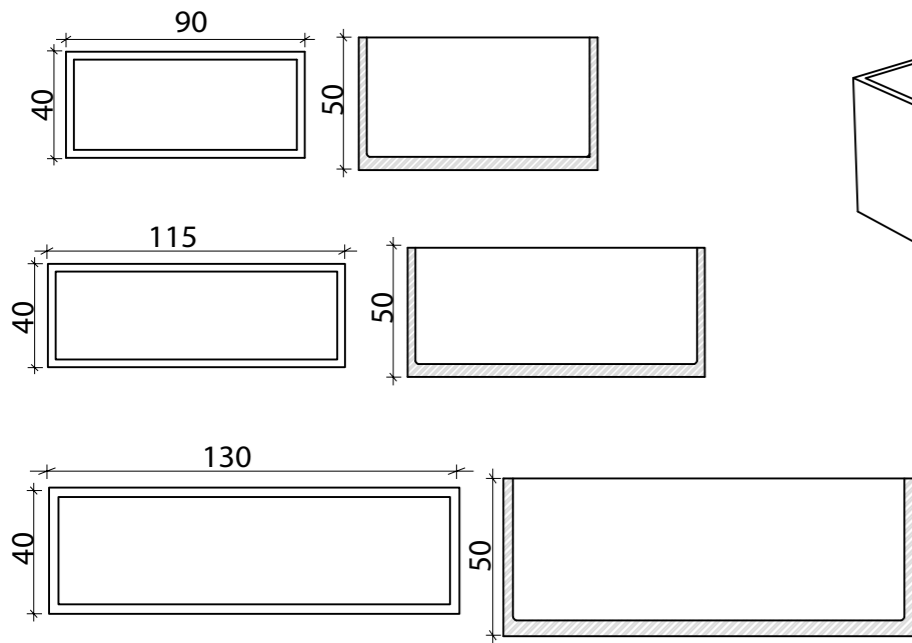


EN·CONCRETOS

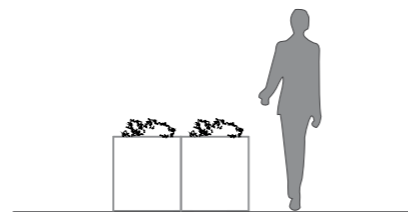
#REC

//MACETAS DE CONCRETO ARMADO
//BASE RECTANGULAR

RECXL-NEW 01
RECXL-NEW 02
RECXL-NEW 03



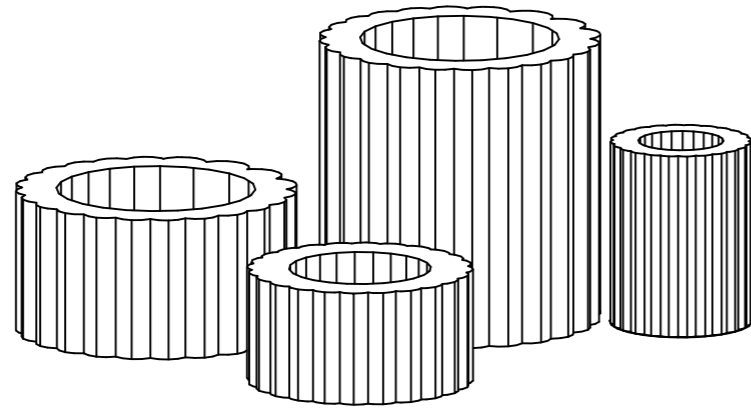
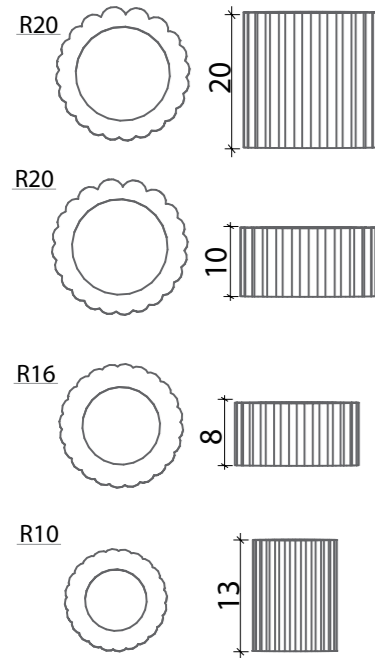
75-200KG   +  
COLOR  
MATERIAL: CONCRETO
ACABADO: PULIDO Y SELLADO



EN·CONCRET[]

#TEXT //MACETAS DE CONCRETO ARMADO
//BASE CIRCULAR

TXT 01
TXT 02
TXT 03
TXT 04



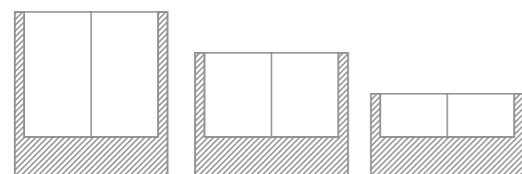
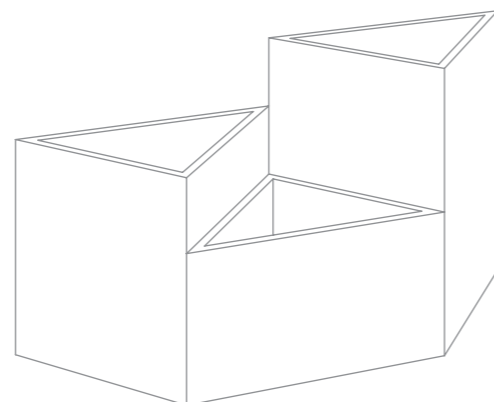
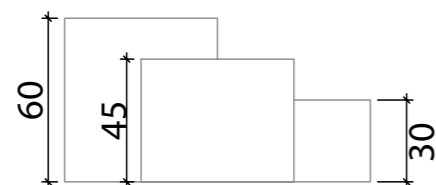
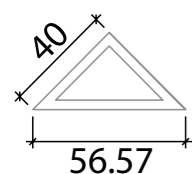
75-200KG  +  
COLOR   
MATERIAL: CONCRETO
ACABADO: PULIDO Y SELLADO



EN·CONCRET[]

#TRIA //MACETAS DE CONCRETO ARMADO
//BASE TRIANGULAR

TRIA04_60
TRIA04_45
TRIA04_30



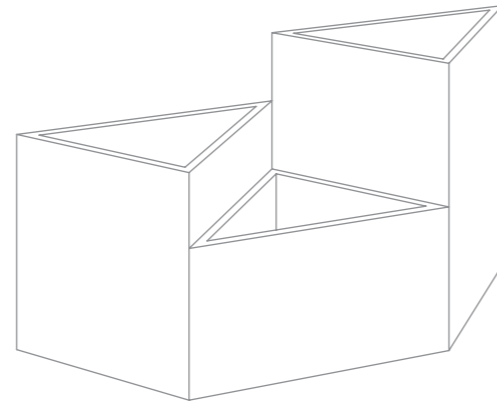
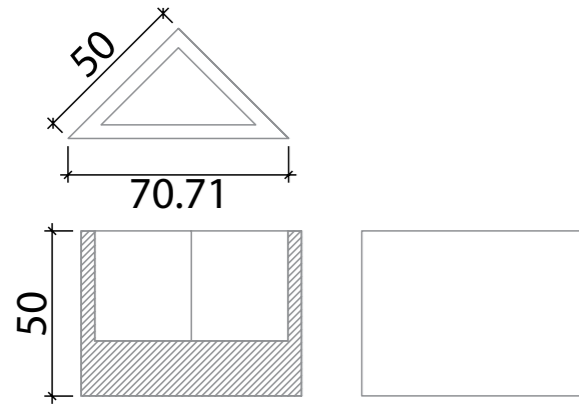
 20-40 KG  +  
COLOR   
MATERIAL: CONCRETO
ACABADO: PULIDO Y SELLADO



EN·CONCRET[]

#TRIA05

//MACETAS DE CONCRETO ARMADO
//BASE TRIANGULAR



15 KG



COLOR



MATERIAL: CONCRETO

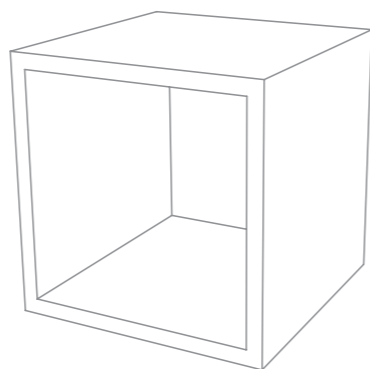
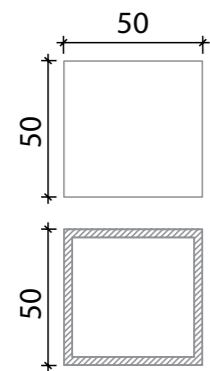
ACABADO: PULIDO Y SELLADO



EN·CONCRET[O]

#CUBO

//MESA LATERAL DE CONCRETO ARMADO



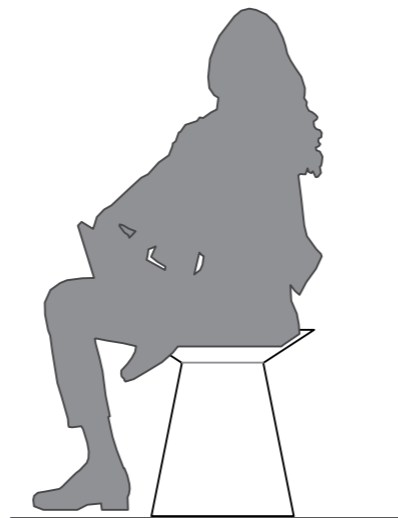
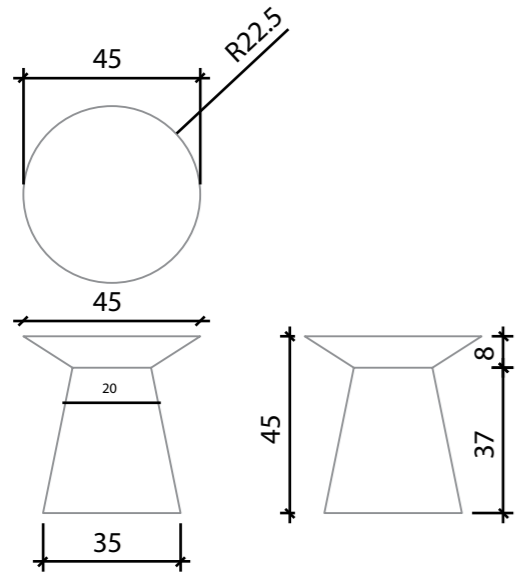
* KG
COLOR
MATERIAL: CONCRETO
ACABADO: PULIDO Y SELLADO



EN·CONCRET[O]

#ME_LAT01

//MESA LATERAL DE CONCRETO ARMADO



* KG



COLOR



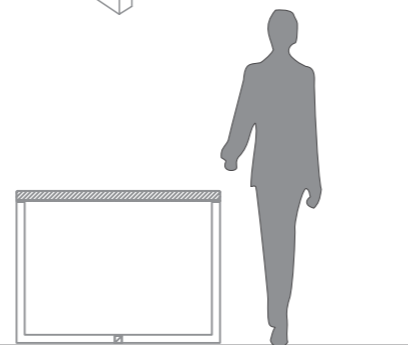
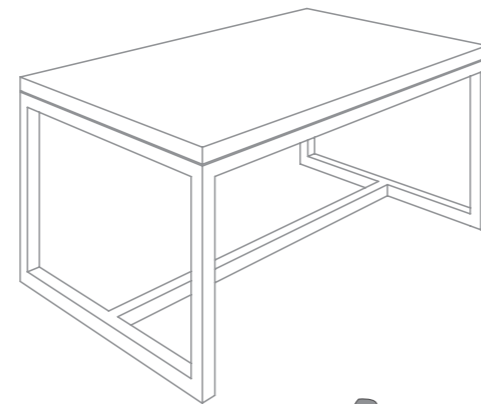
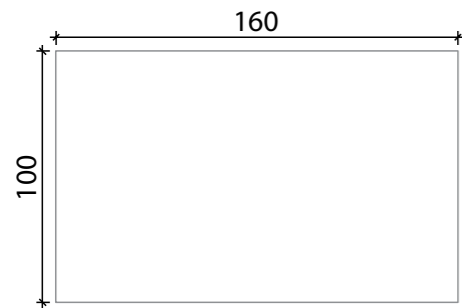
MATERIAL: CONCRETO

ACABADO: PULIDO Y SELLADO



EN·CONCRET[]

#ME01 //MESA //LOSA DE CONCRETO
//BASE DE ACERO



COLOR

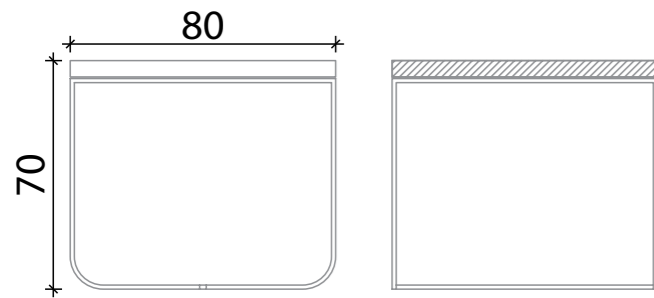
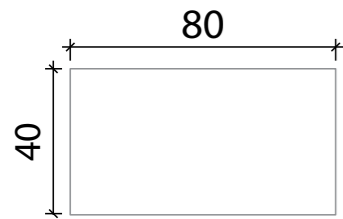


MATERIAL: CONCRETO / PTR
ACABADO: PULIDO Y SELLADO



EN·CONCRET[]

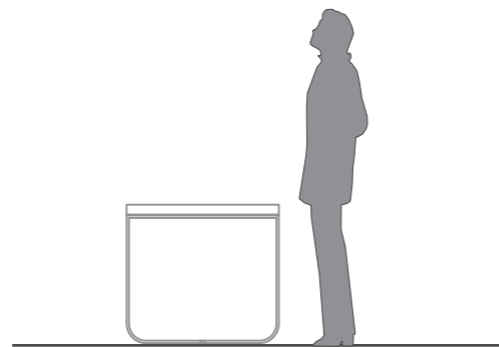
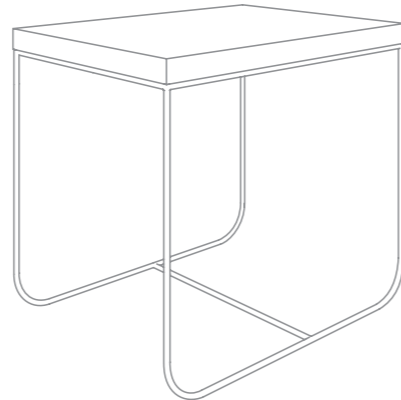
#ME02 //MESA //LOSA DE CONCRETO
//BASE DE ACERO



COLOR

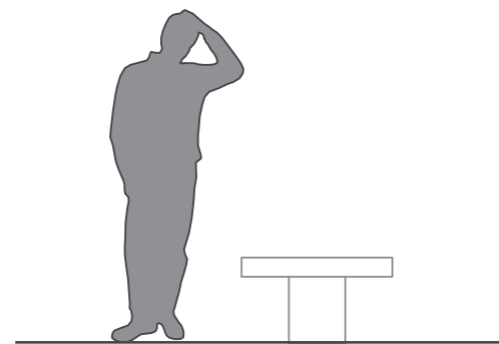
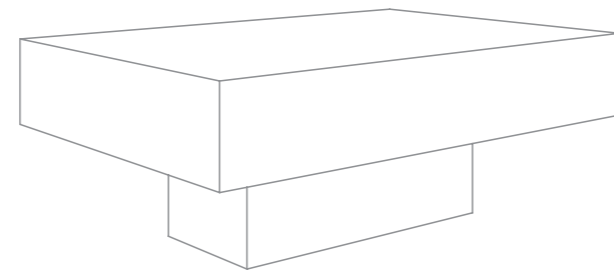
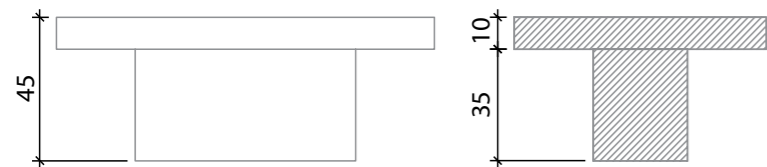
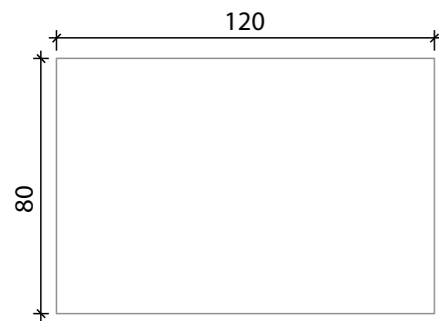


MATERIAL: CONCRETO / PTR
ACABADO: PULIDO Y SELLADO



EN·CONCRET[O]

#ME03 //MESA //LOSA DE CONCRETO
//BASE DE CONCRETO

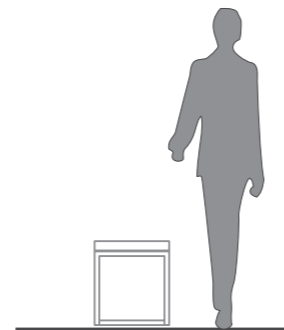
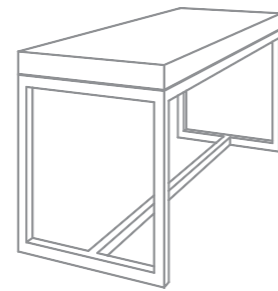
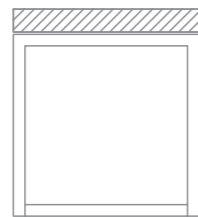
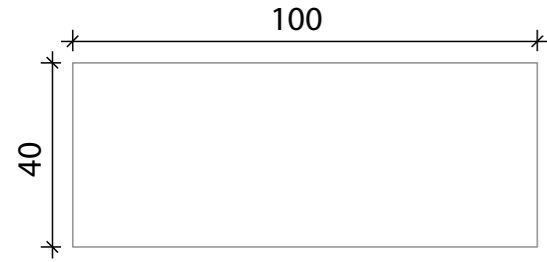


* KG +
COLOR
MATERIAL: CONCRETO
ACABADO: PULIDO Y SELLADO



EN·CONCRET[]

#ME04 //MESA //LOSA DE CONCRETO
//BASE DE ACERO

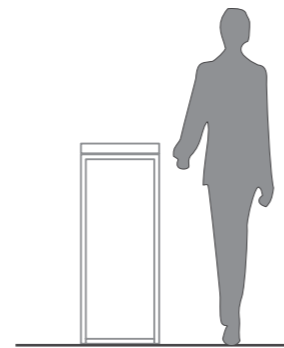
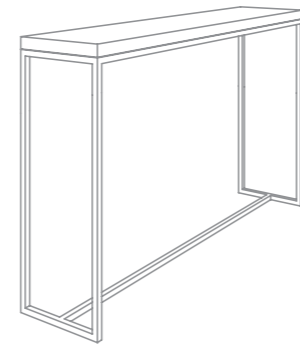
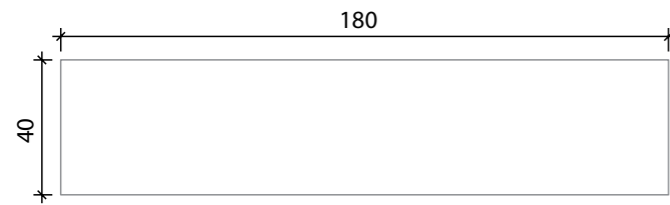


 * KG  +  
COLOR   
MATERIAL: CONCRETO / PTR
ACABADO: PULIDO Y SELLADO

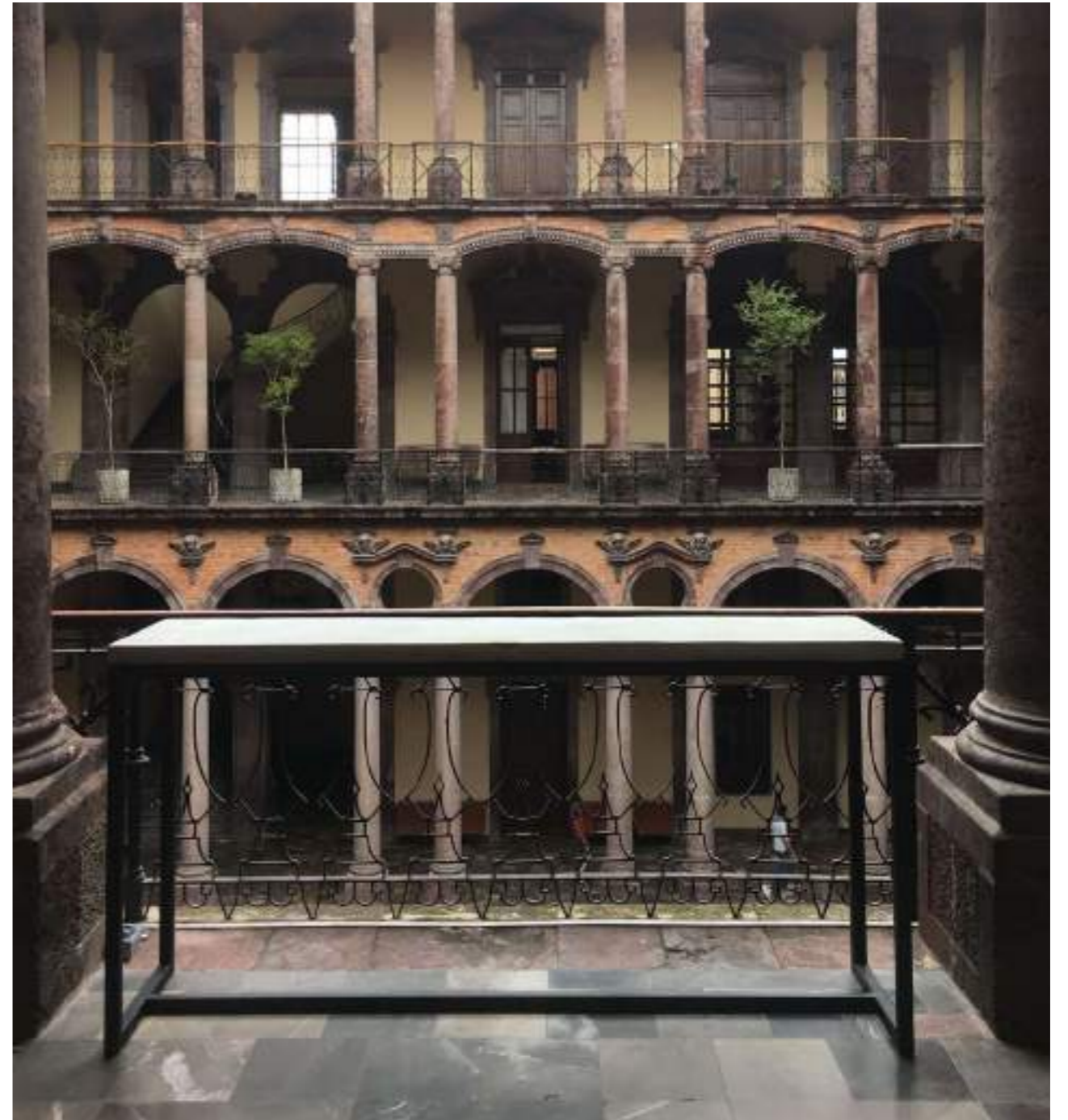


EN·CONCRET[]

#ME05 //MESA //LOSA DE CONCRETO
//BASE DE ACERO

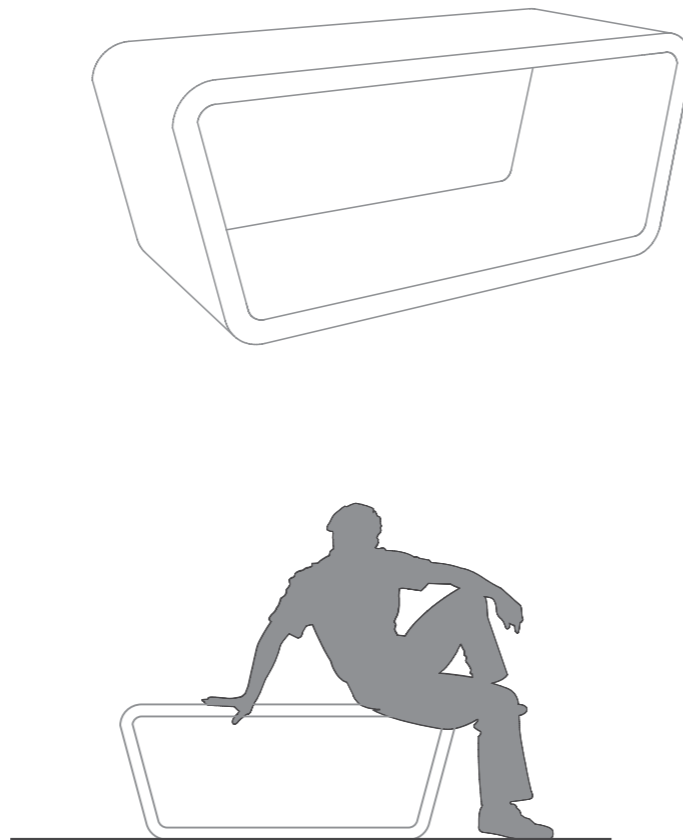
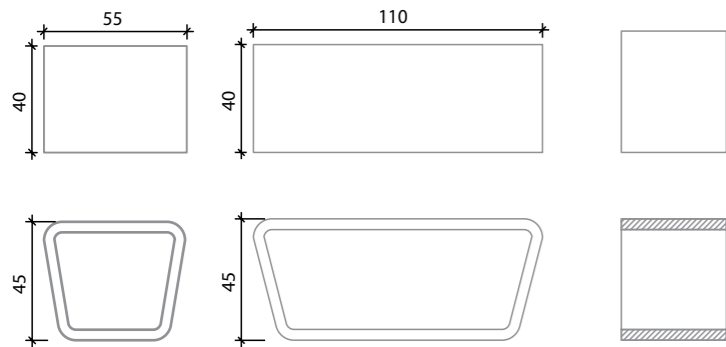


 * KG  +  
COLOR    
MATERIAL: CONCRETO / PTR
ACABADO: PULIDO Y SELLADO



EN·CONCRET[O]

#ME06 //MESA //BANCA //DE CONCRETO

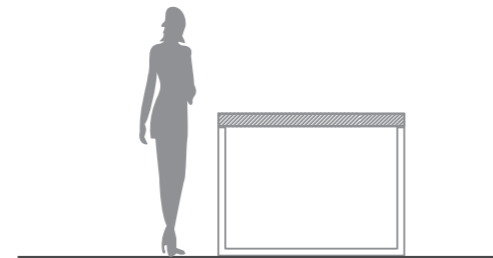
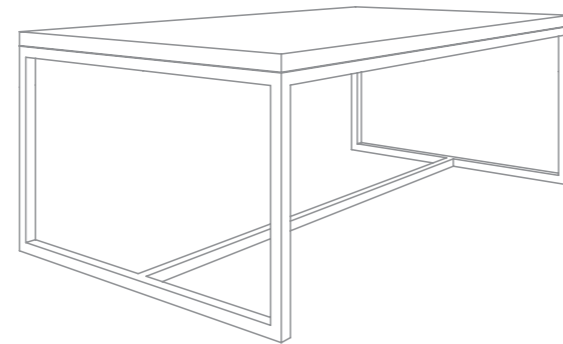
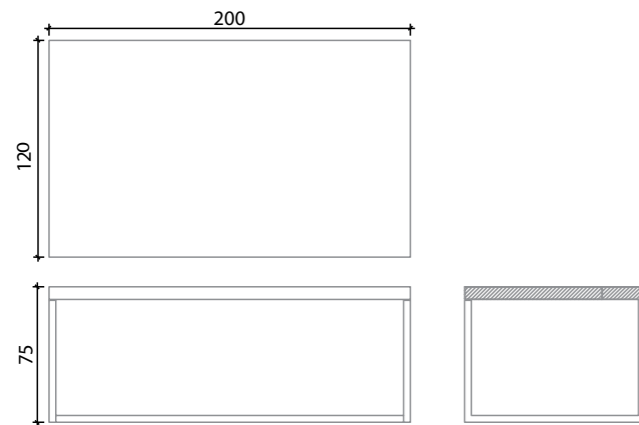


 * KG  +  
COLOR   
MATERIAL: CONCRETO
ACABADO: PULIDO Y SELLADO



EN·CONCRETO

#ME07 //MESA //LOSA DE CONCRETO
//BASE DE ACERO



 * KG  +  
COLOR   
MATERIAL: CONCRETO / PTR
ACABADO: PULIDO Y SELLADO



EN·CONCRET[]

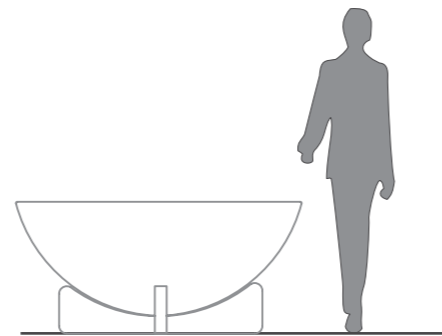
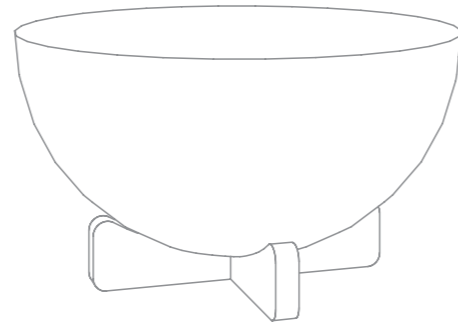
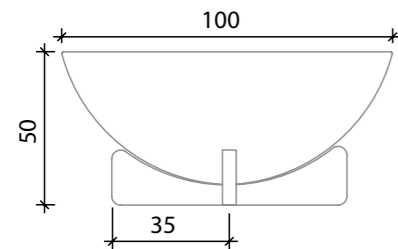
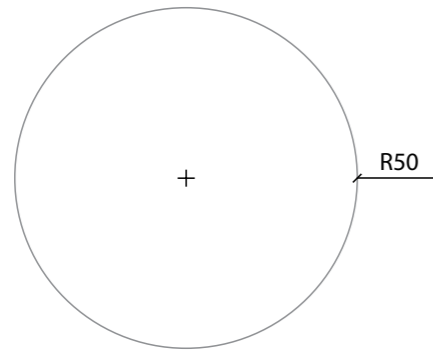
#ME08 //MESA ESFERA DE CONCRETO ARMADO
//BASE DE PAROTA

 * KG  +  

COLOR   

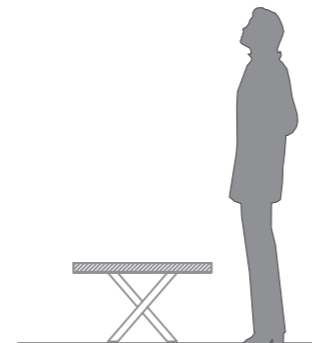
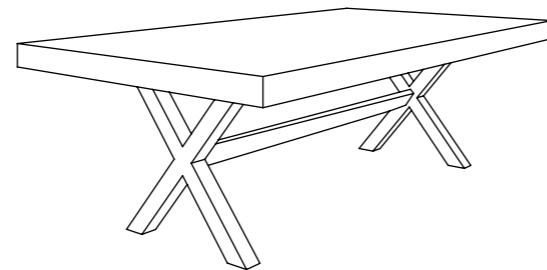
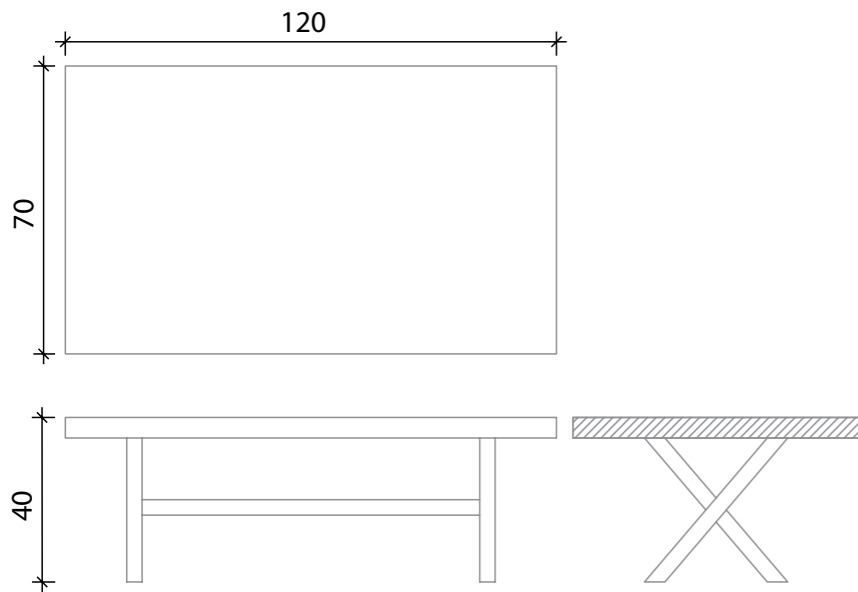
MATERIAL: CONCRETO Y PAROTA

ACABADO: PULIDO Y SELLADO



EN·CONCRET[O]

#ME09 //MESA //LOSA DE CONCRETO
//BASE DE ACERO

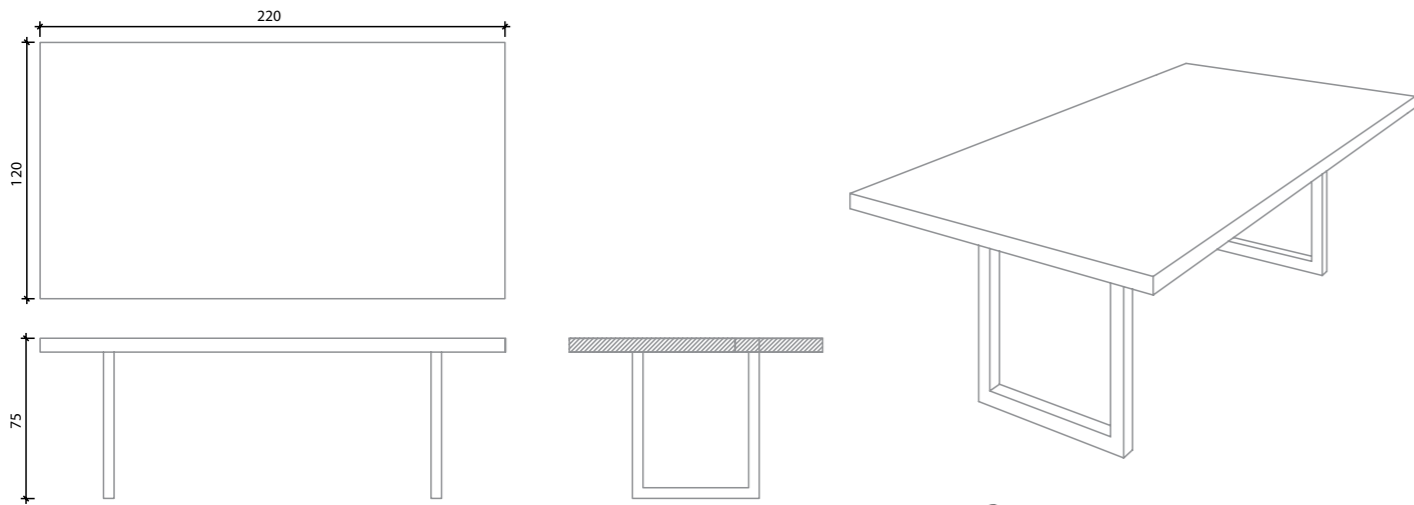


* KG
COLOR
MATERIAL: CONCRETO / PAROTA
ACABADO: PULIDO Y SELLADO



EN·CONCRET[O]

#ME10 // MESA // LOSA DE CONCRETO CON PAROTA AL CENTRO
// BASE DE ACERO



 * KG

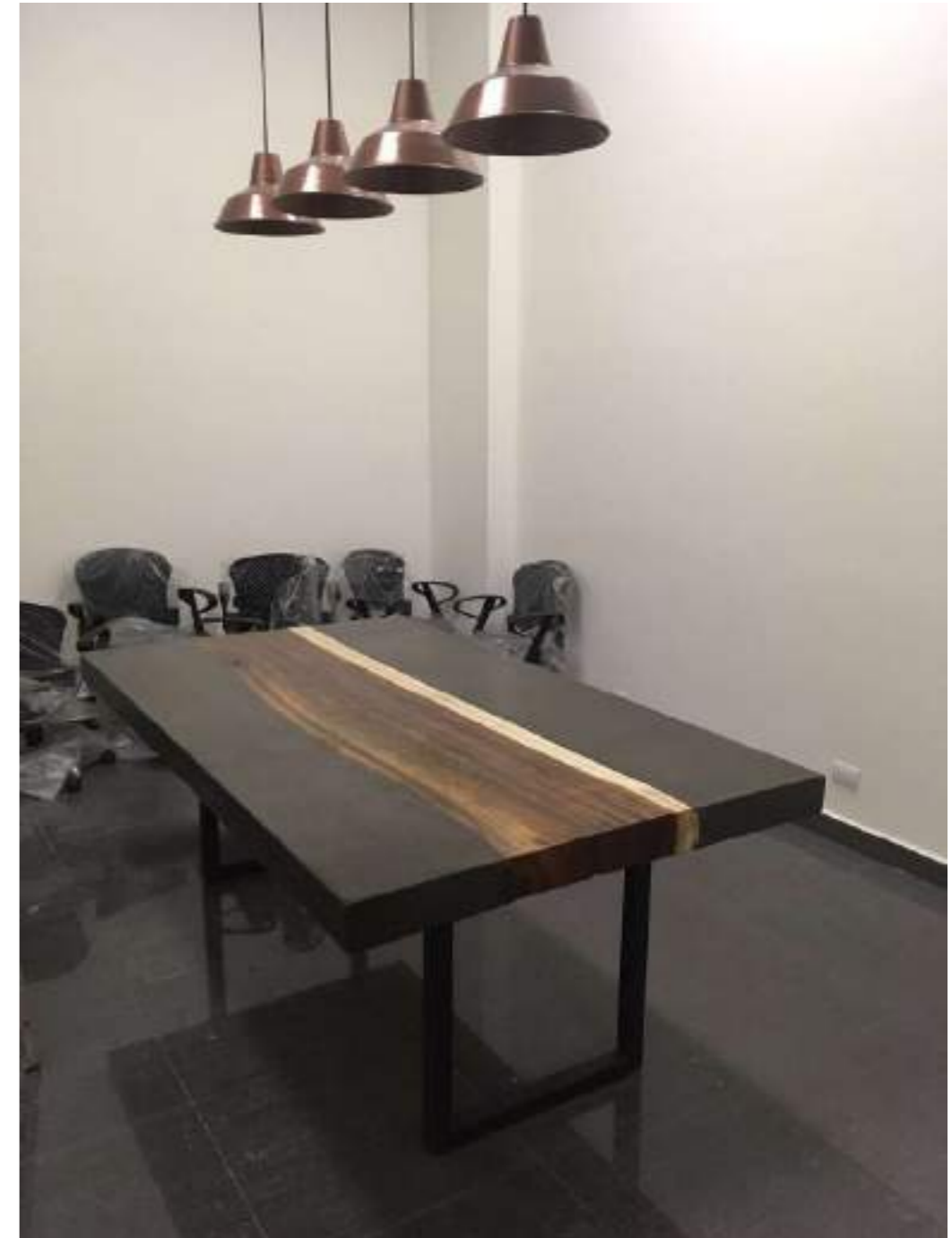
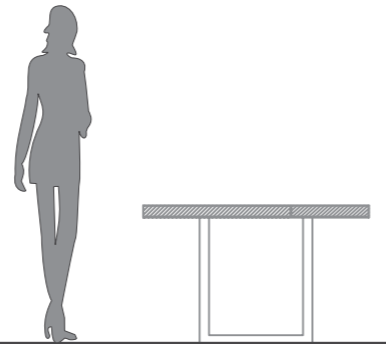


COLOR



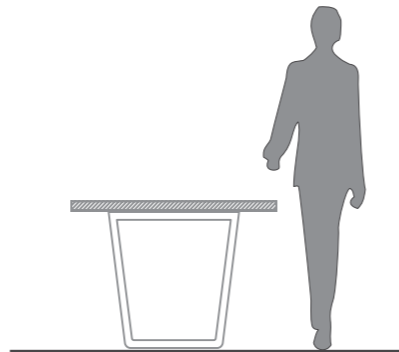
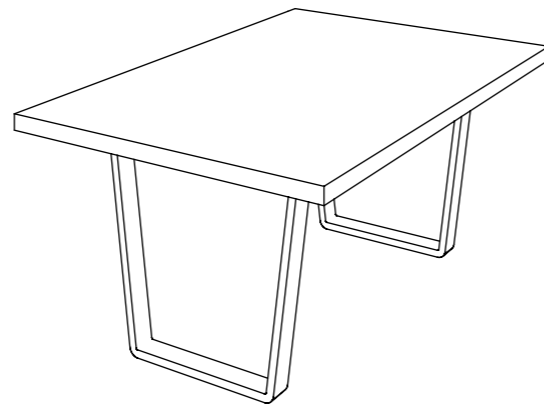
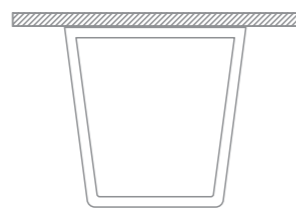
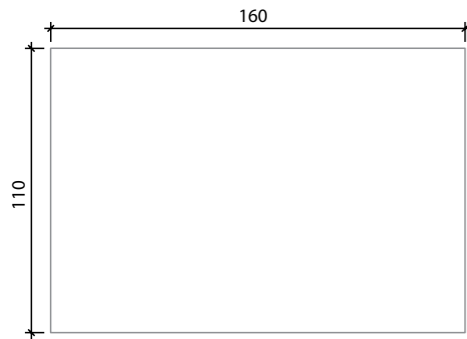
MATERIAL: CONCRETO / PTR

ACABADO: PULIDO Y SELLADO



EN·CONCRET[O]

#ME11 //MESA //LOSA DE CONCRETO
//BASE DE ACERO



COLOR

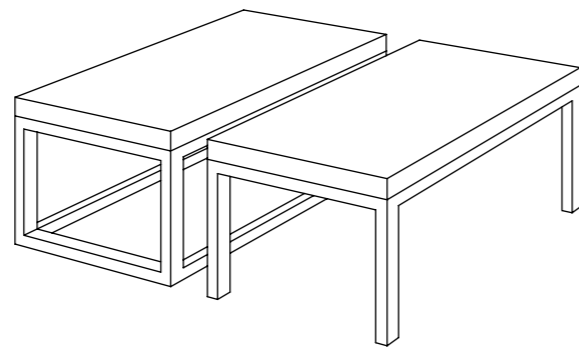
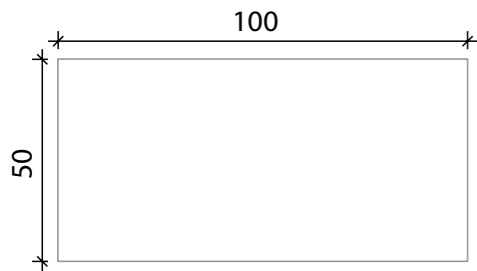


MATERIAL: CONCRETO / PTR
ACABADO: PULIDO Y SELLADO



EN·CONCRET[]

#ME12 //MESA //LOSA DE CONCRETO
//BASE DE ACERO



COLOR



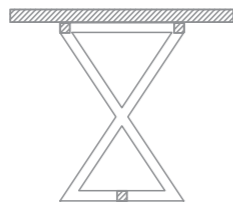
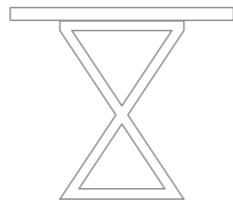
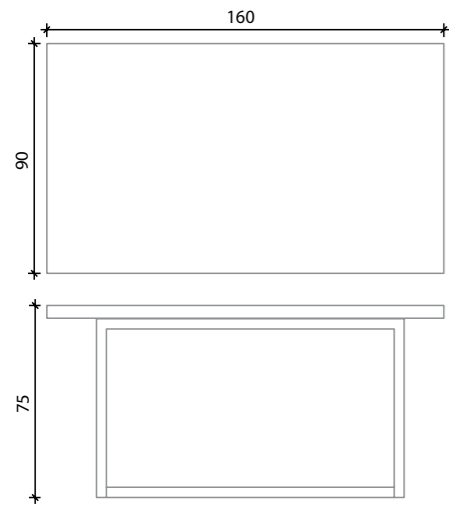
MATERIAL: CONCRETO / PAROTA

ACABADO: PULIDO Y SELLADO



EN·CONCRETO

#ME13 //MESA //LOSA DE CONCRETO
//BASE DE ACERO

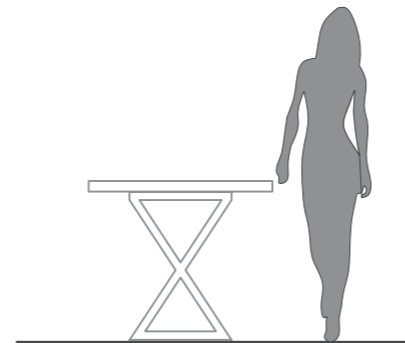


COLOR



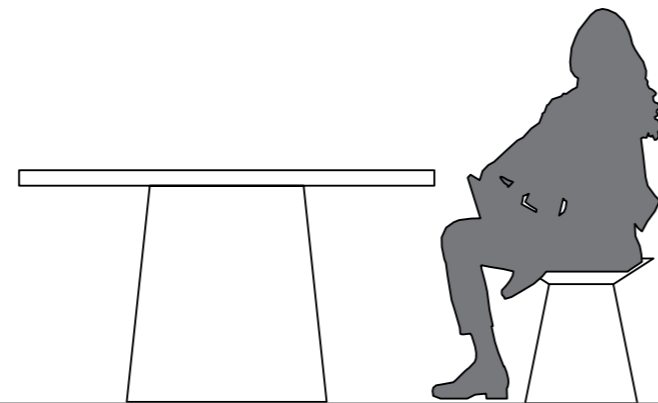
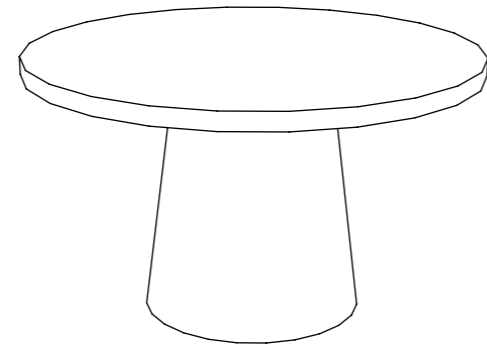
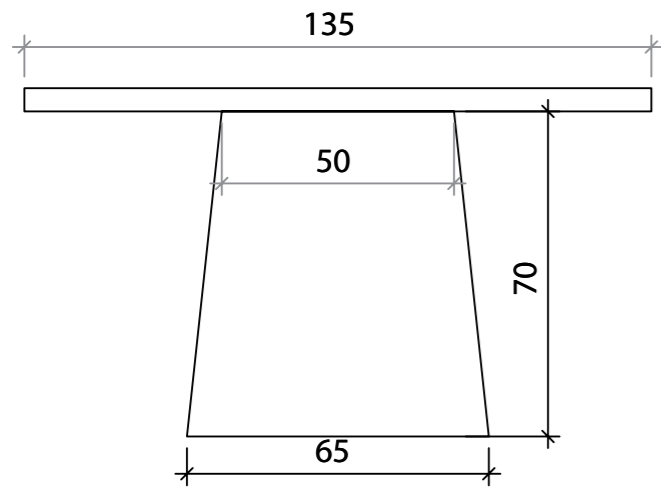
MATERIAL: CONCRETO / QUEMADOR

ACABADO: PULIDO Y SELLADO



EN·CONCRET[]

#ME14

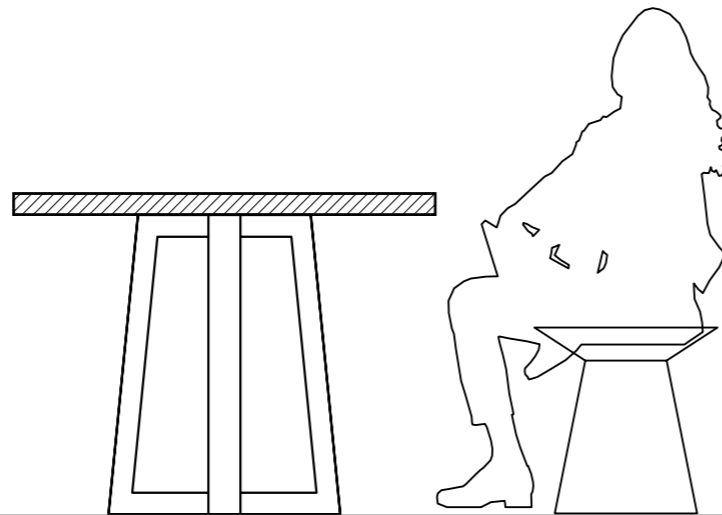
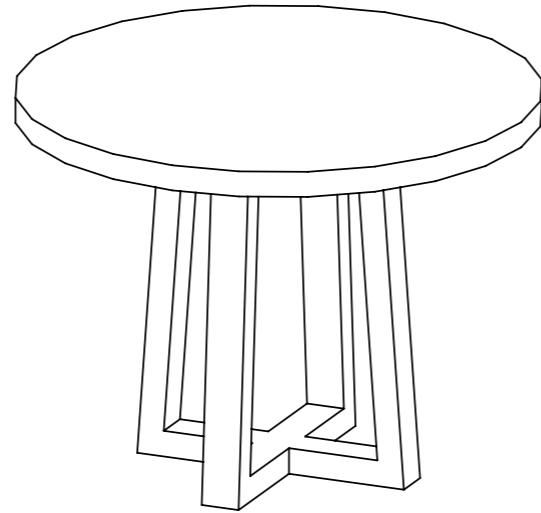
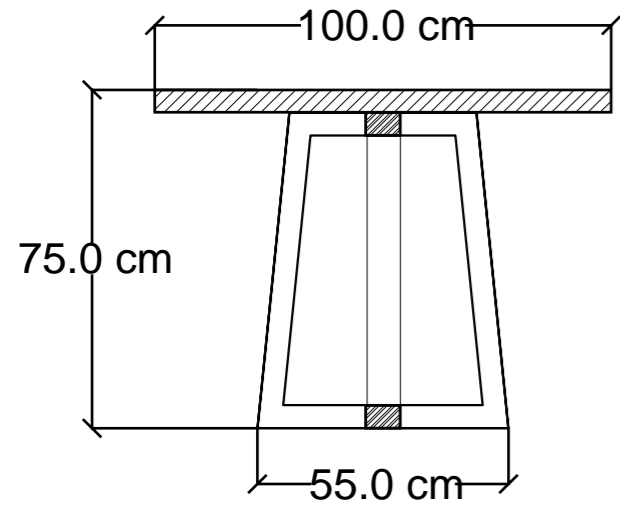


 * KG
COLOR 
MATERIAL: CONCRETO / QUEMADOR
ACABADO: PULIDO Y SELLADO



EN·CONCRET[O]

#ME15 //MESA //LOSA DE CONCRETO
//BASE DE ACERO



 * KG  +  

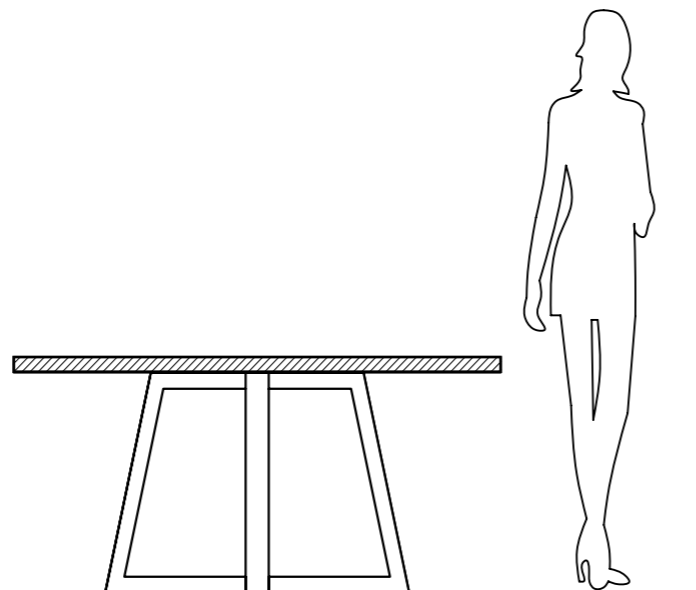
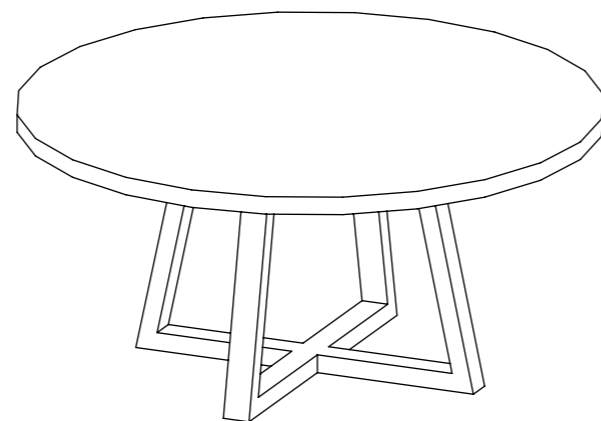
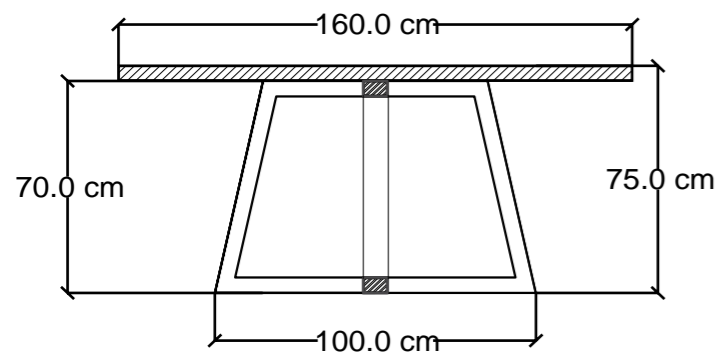
COLOR   

MATERIAL: CONCRETO / QUEMADOR
ACABADO: PULIDO Y SELLADO



EN·CONCRET[]

#ME16 //MESA //LOSA DE CONCRETO
//BASE DE ACERO



COLOR



MATERIAL: CONCRETO / QUEMADOR

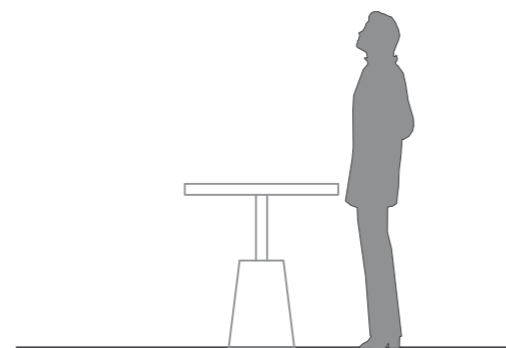
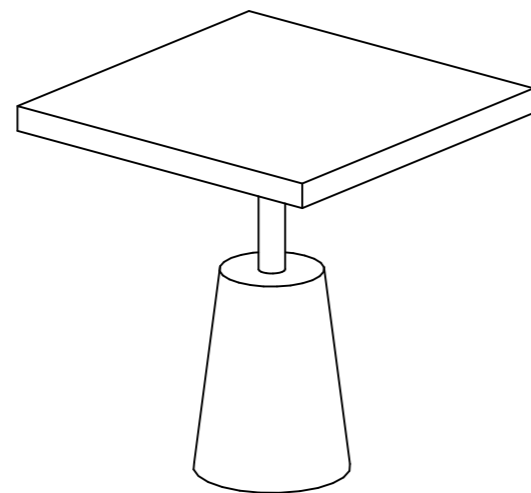
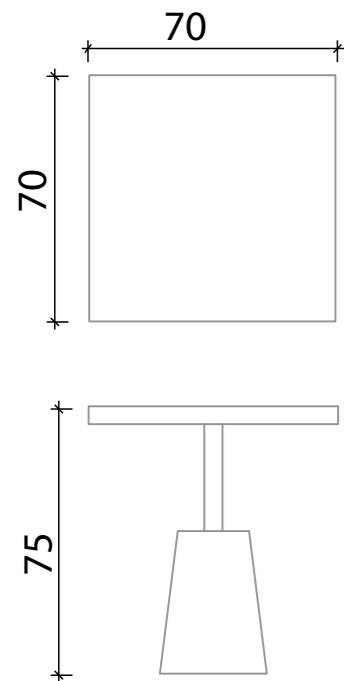
ACABADO: PULIDO Y SELLADO



EN·CONCRETO

#MESA MERIDIANO

//MESA //LOSA DE CONCRETO
//BASE DE CONCRETO



* KG



COLOR



MATERIAL: CONCRETO / PTR

ACABADO: PULIDO Y SELLADO

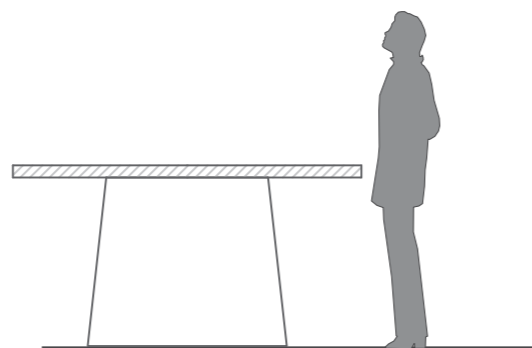
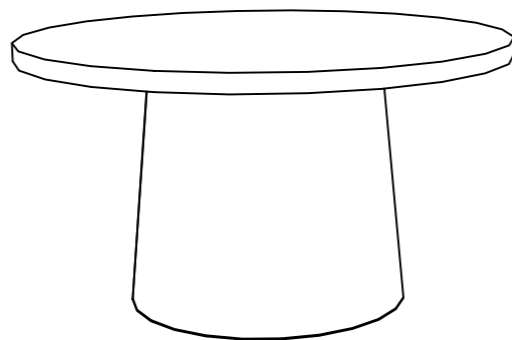
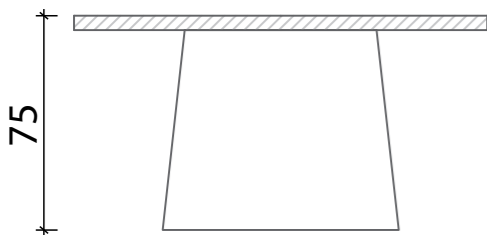
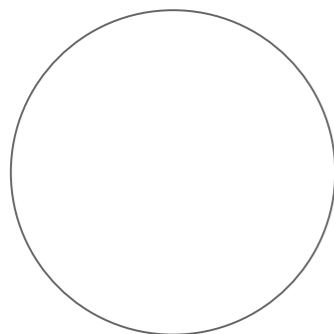


EN·CONCRETO

#ME21

//MESA //LOSA DE CONCRETO
//BASE DE ACERO

R140



* KG

COLOR

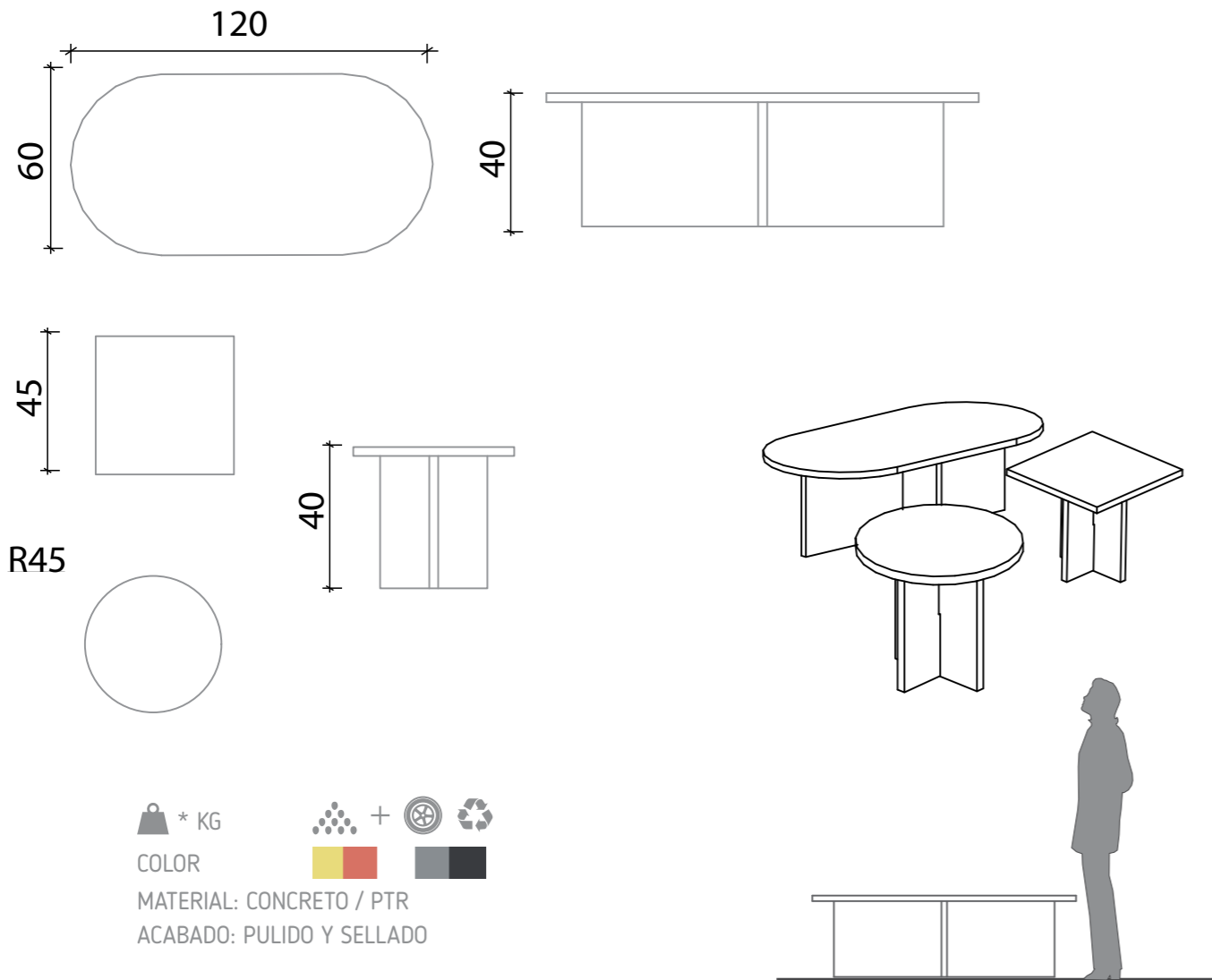
MATERIAL: CONCRETO / PTR

ACABADO: PULIDO Y SELLADO



EN·CONCRETO

#ME DOM //MESA //LOSA DE CONCRETO
//BASE DE CONCRETO



* KG
COLOR
MATERIAL: CONCRETO / PTR
ACABADO: PULIDO Y SELLADO

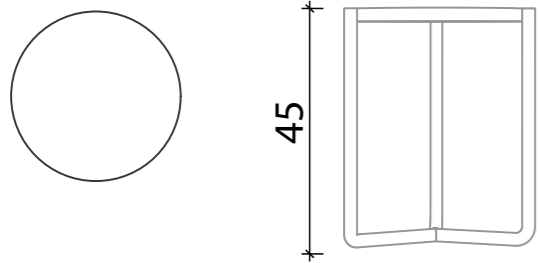


EN·CONCRET[O]

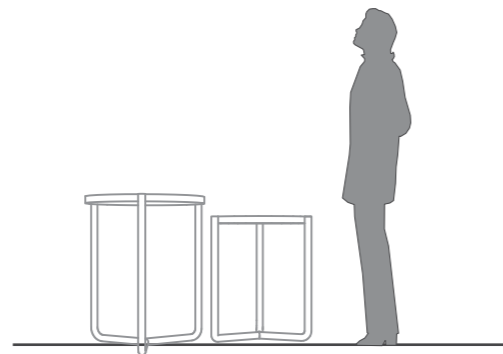
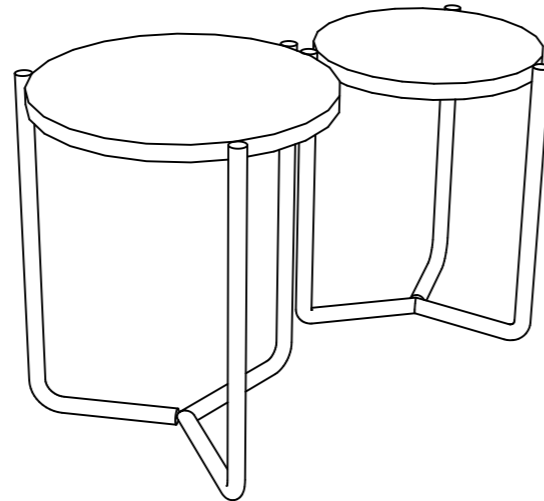
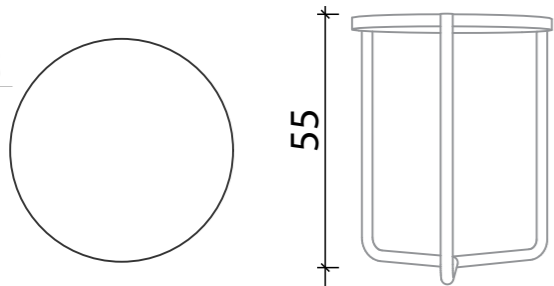
#ME
TRIPATAS

//MESA //LOSA DE CONCRETO
//BASE DE ACERO

R35



R45



* KG

COLOR

MATERIAL: CONCRETO / PTR

ACABADO: PULIDO Y SELLADO

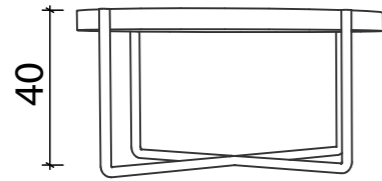
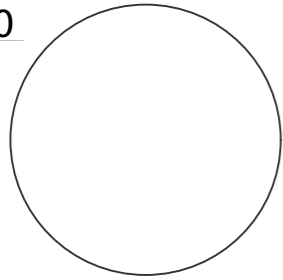


EN·CONCRET[O]

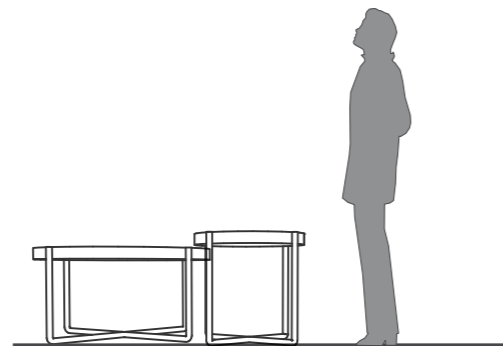
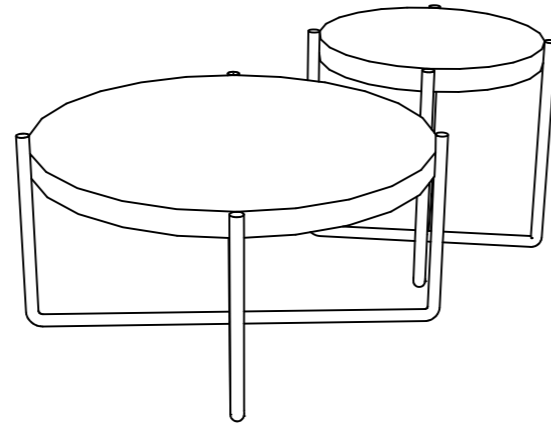
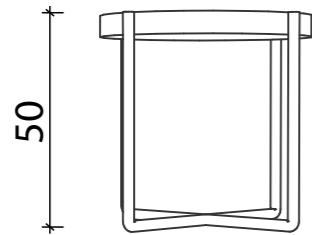
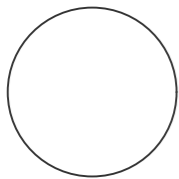
#ME
TRIPATAS

//MESA //LOSA DE CONCRETO
//BASE DE ACERO

R80



R50



 * KG



COLOR



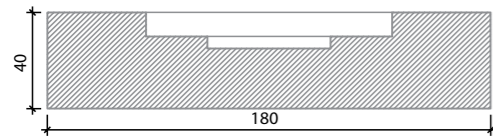
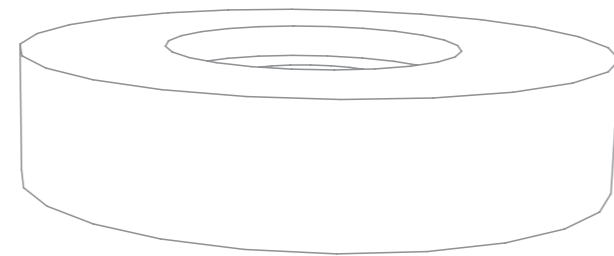
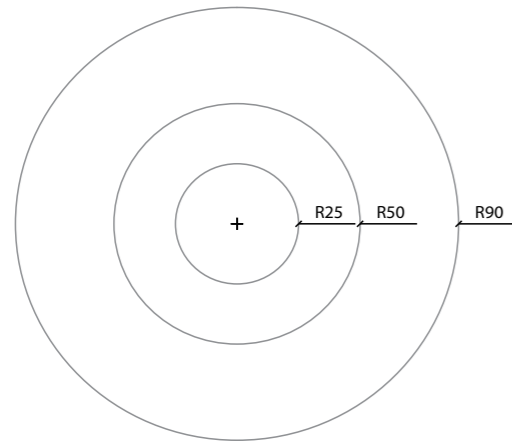
MATERIAL: CONCRETO / PTR

ACABADO: PULIDO Y SELLADO



EN·CONCRET[O]

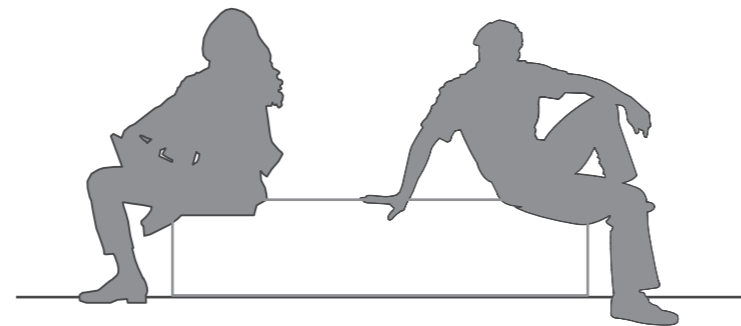
#FIRE03_CIR // FIREPIT // CONCRETO ARMADO // QUEMADOR DE ETANOL



COLOR



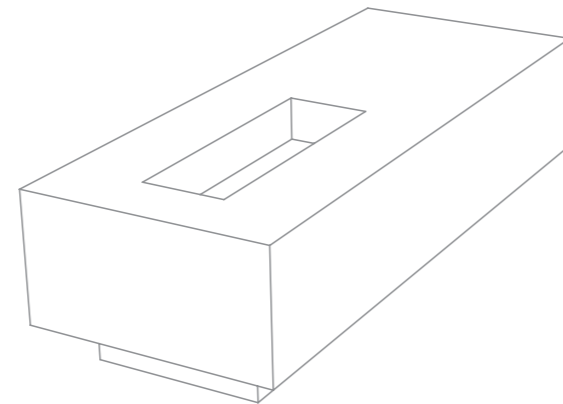
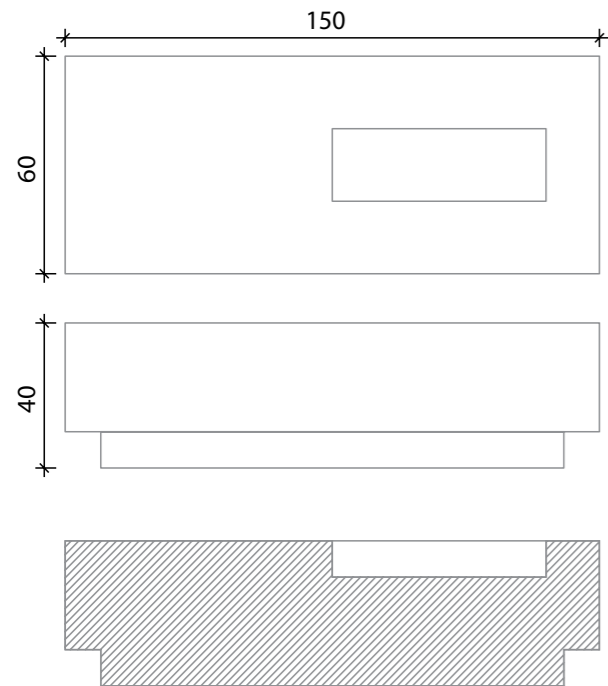
MATERIAL: CONCRETO / QUEMADOR
ACABADO: PULIDO Y SELLADO



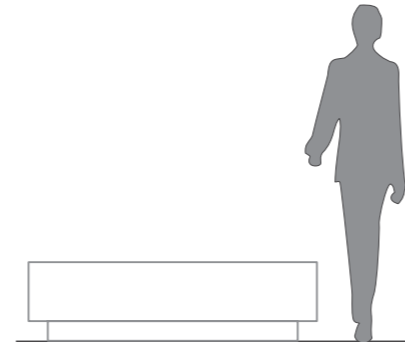
EN·CONCRET[]

#FIRE01_REC

//FIREPIT //CUERPO DE CONCRETO ARMADO
//QUEMADOR DE ETANOL



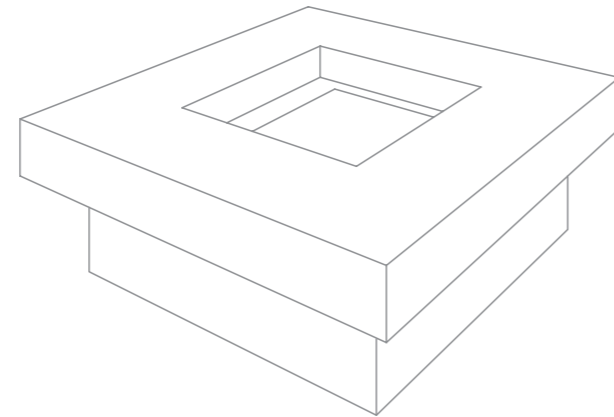
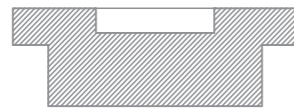
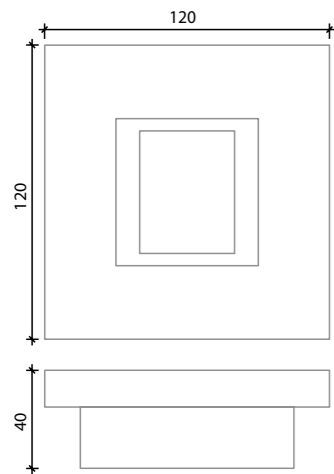
 * KG 
COLOR 
MATERIAL: CONCRETO / QUEMADOR
ACABADO: PULIDO Y SELLADO



EN·CONCRET[O]

#FIRE02_CUAD

//FIREPIT //CUERPO DE CONCRETO ARMADO
//QUEMADOR DE GAS



COLOR



MATERIAL: CONCRETO / QUEMADOR

ACABADO: PULIDO Y SELLADO



EN·CONCRETO

#La·Empresa

En concreto es una empresa 100% tapatía (nacida en Guadalajara, México). Desde el 2014 trabajamos diseñando / fabricando ideas propias y de nuestros clientes (también fabricamos piezas bajo pedido). Empezamos con la fabricación de macetas, pero con el tiempo hemos ido ampliando nuestros productos y alcances. Ahora ofrecemos una variedad de piezas que van desde objetos pequeños como lámparas, macetas y accesorios decorativos, hasta muebles para interiores y mobiliario urbano.

Como creadores de objetos decorativos y utilitarios, estamos interesados en la conexión que nuestros productos pueden generar con la naturaleza. Al tener contacto con plantas vivas en espacios interiores, además de embellecerlos, se fomenta la valoración de lo natural y su cuidado. Por otro lado, tenemos especial interés en las posibilidades que el mobiliario urbano tiene como elemento generador de convivencia y disfrute del espacio público en la ciudad... Así es como terminamos trabajando en las dos escalas: la doméstica y la pública.

Como empresa nos gusta comprometernos con el crecimiento personal y profesional de nuestro equipo de trabajo. Por lo que queremos además de fabricar piezas de concreto y disfrutar del proceso, tener un impacto positivo en la comunidad. Ganar todos!

#El·Equipo



EN·CONCRET[]

#Especificaciones #Recomendaciones Para tus macetas y muebles.

Manchas ligeras, fisuras superficiales y burbujas son características propias del concreto, lo que le resulta en una textura y un carácter únicos para cada pieza, dándole un valor agregado.

Se recomienda tomar en consideración y elegir correctamente la planta, la ubicación, el riego y el sustrato (tierra de jardinería) adecuado; ya que estas medidas previenen la aparición de hongos y asegura un buen estado de salud para tu planta. Además un sustrato no adecuado para plantas o el exceso de riego puede crear fisuras en tu maceta.

Tamaño de la pieza: Recomendamos elegir una maceta adecuada al tamaño de tu planta, ya que al crecer puede con las raíces forzar la pared de la maceta y que por consecuencia aparezcan fisuras.

Correcto drenaje y agua de calidad: El estancamiento de agua puede traducirse en hongos y aumento en concentración de sustratos, lo que terminaría por dañar la salud de tu planta y manchar tu maceta en forma de sarro o salitre.

Transporte y ubicación: Todas nuestras piezas son supervisadas y cuidamos enviarlas en perfecto estado, sin embargo los bordes o aristas son especialmente frágiles, por lo cual te hacemos las siguientes recomendaciones en cuanto a transporte y ubicación final:

Te recomendamos especialmente el no apoyar los bordes, no apoyarse sobre la orilla de otro objeto, no apoyarlo de manera inusual (inclinado) ni soltar tus macetas rápidamente o de manera inesperada. Asimismo, las piezas de gran tamaño deberán ser transportadas por personal calificado, haciendo uso en todo momento de equipo de seguridad, así como la herramienta y equipo adecuado. Las piezas grandes deberán ser preferentemente transportadas en tarima y con grúa.

Modificaciones: En caso de necesitar nuevos o más grandes agujeros de drenaje, o realizar cortes a tus piezas, debemos mencionar que se puede comprometer la estructura interna de la pieza, sin embargo, puedes contactarnos para asesorarte sobre la manera más adecuada de realizarlo.

Limpieza: Aunque el concreto es un material resistente, no recomendamos el uso de productos abrasivos para limpieza, ni el uso de aire o agua a presión ya que tus macetas podrían fracturarse, desprenderse o erosionar de manera irregular la superficie. Recomendamos utilizar un trapo húmedo para la limpieza. Para quitar manchas ligeras puede utilizarse lija de agua.

Empaque: Te recomendamos además el no almacenar nuestras piezas con su empaque durante largo tiempo, ya que los productos utilizados para empaque, suelen dejar marcas irreversibles al estar en contacto por períodos de tiempo inusualmente largos.

Mantenimiento. Para mantener la apariencia de tus muebles, recomendamos periódicamente aplicar cera en caso de que lleven madera, además de darle mantenimiento al concreto una vez al año o cada dos años, buscando limpiar las superficies (pulir de ser necesario) y volver a aplicar el sellador (sobre todo si son piezas colocadas en exterior).

Garantía.

Nuestras piezas cuentan con 1 año de garantía contra defectos de fabricación.

Manchas ligeras o fisuras superficiales y burbujas son características propias del concreto, lo que resulta en una textura y un carácter único para cada pieza.

En caso de desperfecto, se realizará una supervisión del estado de la pieza para comprender la causa; de ser necesario, se buscará en primer lugar la reparación de la pieza o de ser necesario, la reposición total de la pieza.

El no seguir las recomendaciones mencionadas cancela la garantía y podría traducirse en un daño irreparable a la estructura o apariencia de tus piezas.



Hasta pronto

The logo for EN·CONCRETO features a vertical stack of five colored squares (black, blue, green, red, yellow) on the left, followed by the text "EN·CONCRETO" in a white, bold, sans-serif font. The letter "O" at the end is enclosed in a white square frame.

EN·CONCRETO

www.en-concreto.mx
hola@en-concreto.mx
+ 52 (33) 3874 9621
Guadalajara, México.